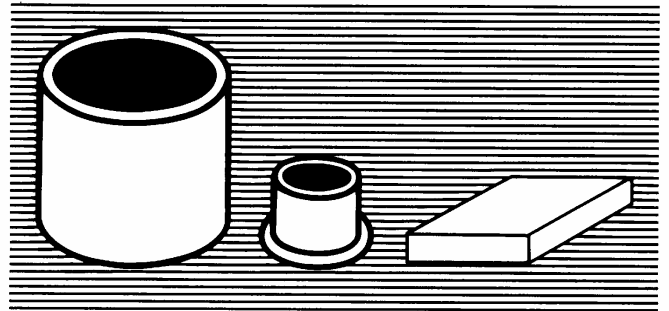


Sintermetall- Gleitlager

- selbstschmierend
- wartungsfrei
- einbaufertig
- ölgetränkt

AMS[®]-ISO 2795 (DIN 1850/3)



aus Sinterbronze/-eisen
ölgetränkt
selbstschmierend und wartungsfrei

einbaufertig

Diese Gleitlager sind im allgemeinen so ausgelegt, daß sie nach dem Einpressen in ein starres Lagergehäuse mit Aufnahmebohrung H7 eine Bohrung der Toleranzlage H aufweisen.

Anwendungsbereich:

Lagerstellen mit mittleren bis hohen Geschwindigkeiten bei geringer Belastung oder hoher Belastung bei geringer Geschwindigkeit

Technische Daten:

- maximale Flächenpressung: bis ca. 45 N/mm²
- Reibungskoeffizient: 0,04 bis 0,12
- max. Gleitgeschwindigkeit: 6,0 m/s
- Temperaturbereich: -20°C bis + 100°C

Vorteile:

- Verschleißdicke ist nicht begrenzt
- bei günstigen Bedingungen nahezu kein Verschleiß
- sehr geringe Reibungsverluste
- hohe Gleitgeschwindigkeiten möglich

Anwendungsgebiet:

- Fahrzeugbau
- Maschinenbau
- Haushaltmaschinen
- Büromaschinen
- Elektrogeräten
- Elektrowerkzeugen
- Transportketten
- Spielzeug u.v.m.



amtag
Alfred Merkelbach Technologies AG

www.amtag.de • info@amtag.de

Lise-Meitner-Str. 2
D-40670 Meerbusch
Telefon: +49 (2159) 69 599-0
Telefax: +49 (2159) 69 599-33

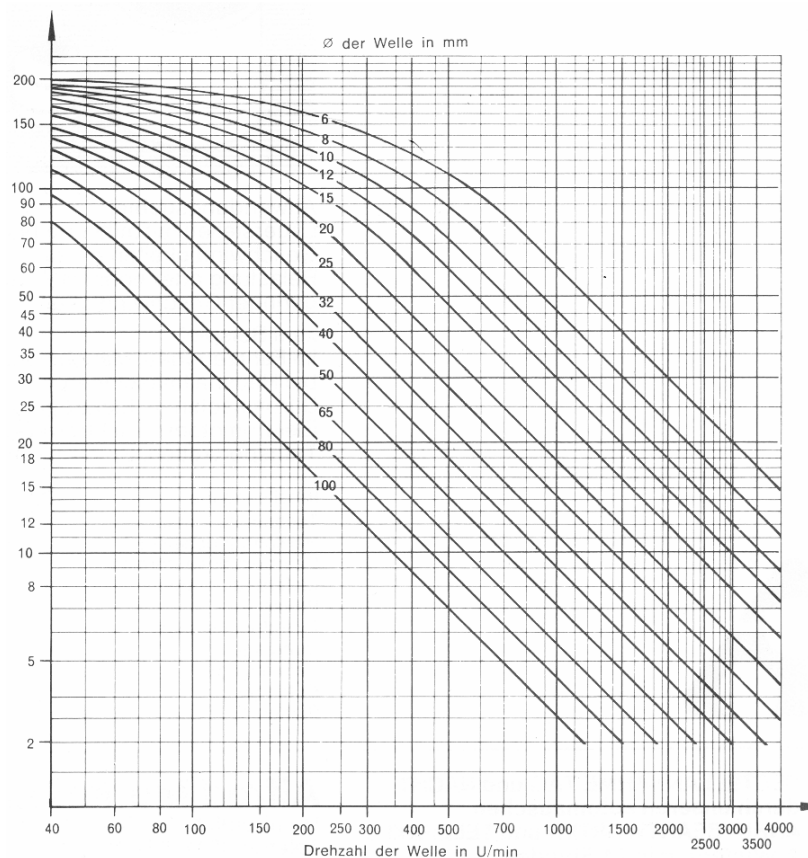
AMS[®] – Gleitlager

Technische Daten (Änderungen vorbehalten)

STANDARDQUALITÄTEN	BRONZE	EISEN
Bezeichnung Legierung Dichte (spez. Gewicht) Zul. Flächenpressung Zul. Gleitgeschwindigkeit Toleranzen zyl. Lager Toleranzen Bundlager Zul. Temperaturen Ausdehnungskoeffizient Standard-Tränkung Porenvolumen	B Kupfer-Zinn 6,2 g/cm ³ 18 N/mm ² 6 m/s Welle-Bohrung: f7-H7 Welle-Bohrung: f7-H7/H8 -20°C bis 100°C 19 x 10 ⁻⁶ inhibitiertes Mineralöl (VG 48-100) 20-30%	E Eisen 5,8 g/cm ³ 45 N/mm ² 4 m/s Welle-Bohrung: f7-H7 Welle-Bohrung: f7-H7/H8 -20°C bis 100°C 12 x 10 ⁻⁶ inhibitiertes Mineralöl (VG 48-100) 15-25%
Eigenschaften	Sehr niedriger Reibungskoeffizient. Gute Korrosionsbeständigkeit. Empfohlen für hohe Drehzahlen und häufiges Anlaufen.	Empfohlen für mittlere Drehzahlen und hohe ruhende Belastungen. Gute Beständigkeit gegen Schlagwirkung. Welle nach Möglichkeit geschliffen. Gutes Ausrichten wird empfohlen.

Spez. Last in daN / cm²
projektierter Fläche

Dieses Kurvenbild ist nicht anwendbar für geringe Drehzahlen, Pendelbewegungen und für Drehzahlen, die über die zulässigen Maximalwerte hinausgehen. Für solche Anwendungsfälle stehen wir mit Ratschlägen gerne zur Verfügung.



© by amtag[®]



amtag
Alfred Merkelbach Technologies AG

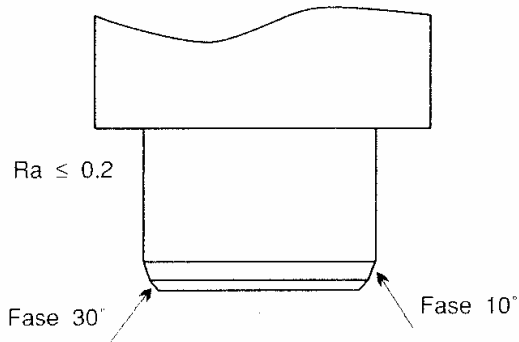
Lise-Meitner-Str. 2 • 40670 Meerbusch
 Telefon: (02159) 69 599-0
 Telefax: (02159) 69 599-33
 www.amtag.de • info@amtag.de

• Einbaubedingungen

Der Einpressdorn (Toleranz m5/m6)

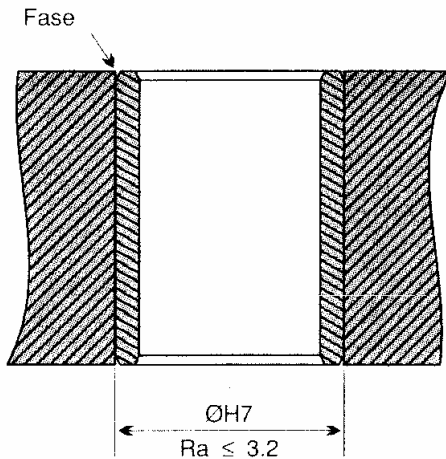
Die Lager werden mit einer Presse und einem Dorn m5 in das Aufnahmegehäuse eingepresst. Dadurch wird Folgendes erreicht:

- einwandfreier Sitz des Lagers,
- Erreichen der endgültigen Bohrungstoleranz.



Das Lageraufnahmegehäuse (Toleranz H7)

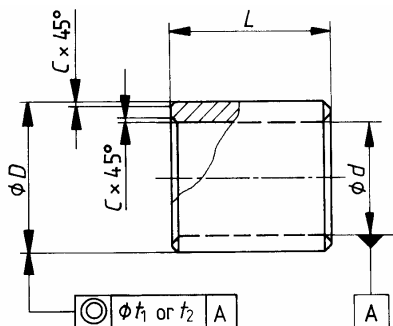
Der Sitz zwischen Lager und Aufnahmebohrung sowie die endgültigen Toleranzen der Lagerbohrung sind für einen Festsitz in einem massiven Stahlgehäuse mit Aufnahmebohrung H7 ausgelegt.



Das Lager vor dem Einpressen (Toleranzen gemäß ISO 2795)

Die Toleranzen der AMS-Gleitlager entsprechen der ISO 2795.

Die Toleranzen der Lager im Anlieferungszustand sind dabei vom Hersteller so zu wählen, daß der Innendurchmesser des Lagers nach dem Einpressen mit einem Einpressdorn m5 (bzw. m6) in ein starres Lagergehäuse mit Aufnahmebohrung H7 ebenfalls in der Toleranzlage H7 (bzw. H8) liegt.



Es sind somit folgende Toleranzen zulässig:

Innendurchmesser $d \leq 50$ mm:	F7 bis G7
Innendurchmesser $d > 50$ mm:	F8 bis G8
Außendurchmesser $D \leq 50$ mm:	r6 bis s7
Außendurchmesser $D > 50$ mm:	r7 bis s8

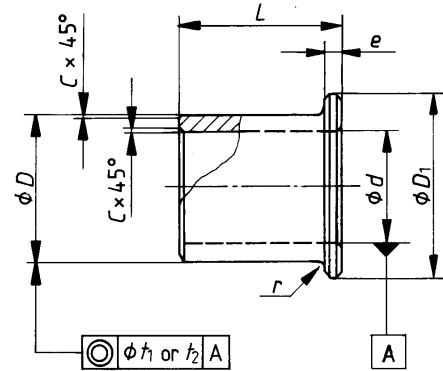
Länge L

js 13

Koaxialität des Außendurchmessers im Verhältnis zum Innendurchmesser (Bemessungsgrundlage ist dabei der Außendurchmesser):

$t_1 = IT 9$ bei $D \leq 50$ mm
 $t_2 = IT 10$ bei $D > 50$ mm

zusätzliche Maße des Bundlagers:



Bunddurchmesser D_1
 Bunddicke e

js13
 js13

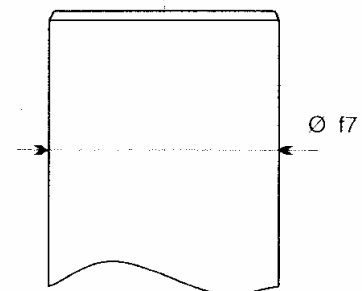
Die tatsächlichen Toleranzen im Anlieferungszustand sind unter anderem vom gewählten Werkstoff, der Wandstärke, der Dichte und der Herstellungsmethode der Lager abhängig. Es können daher nur Bandbreiten für die Toleranzen angegeben werden.

Das Lager nach dem Einpressen (Toleranz H7)

Die Toleranz des Lagers nach dem Einpressen mit einem Dorn m5 bzw. m6 in ein Stahlgehäuse mit der Toleranz H7 beträgt:

- Bei zylindrischen Buchsen mit einem Innendurchmesser < 50 mm: H7
- Bei zylindrischen Buchsen mit einem Innendurchmesser ≥ 50 mm: H8
- Bei Bundlagern: H8

Die Welle (Toleranz f7)



Für Sinterbronze-Lager (Werkstoffbezeichnung B)
 Welle aus Stahl mit mindestens 800 N/mm^2 und einer Oberflächengüte von $Ra \leq 0,6 \mu\text{m}$.

Für Sintereisen-Lager (Werkstoffbezeichnung E)
 Welle aus Stahl mit mindestens 1.200 N/mm^2 und einer Oberflächengüte von $Ra \leq 0,3 \mu\text{m}$.

Bei anderen Passungen, bei Aufnahmegehäusen aus anderen Werkstoffen als Stahl oder bei losem Sitz sollten zur Bestimmung der Bohrungstoleranzen Versuche durchgeführt werden. Wir beraten Sie gerne.

• Zulässige Belastungen

Zwei Hauptfaktoren sind beim Einsatz von selbstschmierenden AMS-Lagern ausschlaggebend:

- die Wellendrehzahl
- die Flächenpressung

Der pv-Wert

Die oben erwähnten Faktoren hängen unter bestimmten Bedingungen von folgender Formel ab:

$$p \times v = 1,8$$

p = Flächenpressung in N / mm^2
 v = Gleitgeschwindigkeit in m / s
 1,8 = zulässiger Wert für die Werkstoffe B und E

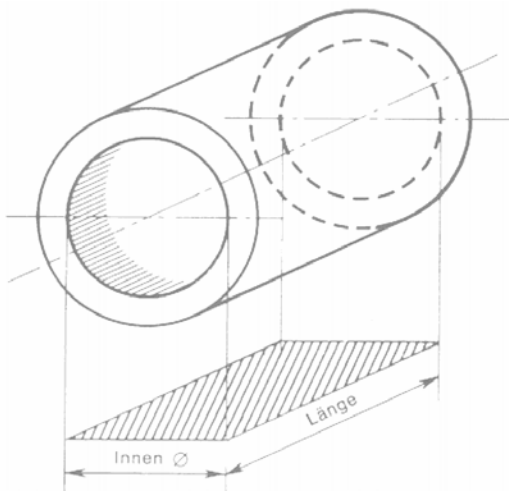
Unter besonderen Bedingungen kann dieser Wert merklich erhöht werden, z.B. durch höhere Härte und Oberflächengüte der Welle, genaues Fluchten der Lager, sorgfältiges Einlaufen, Zusatzschmierung.

Berechnung der zulässigen Belastung:

siehe nebenstehendes Kurvenbild

projektierte Oberfläche:

Innendurchmesser x Lagerlänge



1. Beispiel:

Wie groß ist die zulässige Belastung für ein Lager mit einer Bohrung von 20 mm und einer Länge von 25 mm bei einer Wellendrehzahl von 1.000 U/min?

Lösung:

Für eine Drehzahl von 1.000 U/min und einem Wellendurchmesser von 20 mm gibt die nebenstehende Kurve eine Belastung von $p=18 \text{ daN/cm}^2 (=1,8 \text{ N/mm}^2)$ projektierte Fläche an. Die projektierte Fläche beträgt Innendurchmesser x Lagerlänge = $20 \text{ mm} \times 25 \text{ mm} = 500 \text{ mm}^2$

Die zulässige Gesamtbelastung dieses Lagers beträgt somit $500 \text{ mm}^2 \times 1,8 \text{ N/mm}^2 = 900 \text{ N}$.

2. Beispiel:

Bestimmung der Lagerlänge bei einer Belastung von 1.750 N und einer Welle von 20 mm Durchmesser, die mit 500 U/min läuft:

Lösung:

Für eine Drehzahl von 500 U/min und eine Welle von 20 mm Durchmesser gibt die Kurve eine Belastung von $35 \text{ daN} (=350 \text{ N})$ projektierte Fläche an. Da die Gesamtlast 1.750 N beträgt, wird die projektierte Fläche dieses Lagers:

$$1750 / 35 = 50 \text{ cm}^2 (=5000 \text{ mm}^2)$$

Somit ergibt sich eine Lagerlänge von: $5000 \text{ mm}^2 / 20 \text{ mm} = 250 \text{ mm}$

• Mechanische Bearbeitung

Drehen, Bohren:

Wir empfehlen Schnittwerkzeuge aus Wolframkarbid der Typen S1, S2 oder H1 zu verwenden, deren Schneiden lange Zeit scharf bleiben. Es ist wichtig, dass die Späne sauber abgetrennt und nicht umgebogen werden, da sie sonst die Poren teilweise verstopfen können.

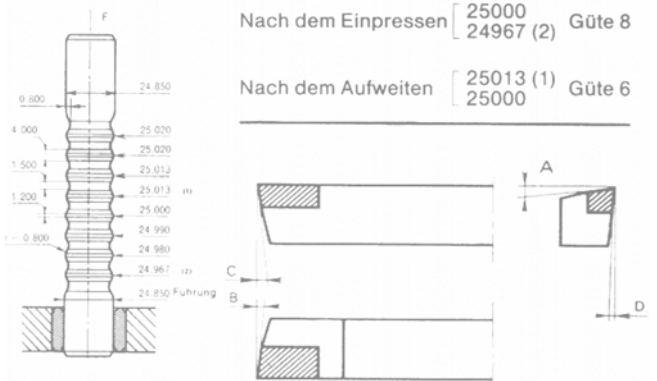
Weitere Angaben:

Verlangen Sie die ausführlichen Bearbeitungsrichtlinien, wenn

Sie sich über die spanabhebende Bearbeitung (Spannen, Bohren, Gewindeschneiden, Schleifen, Bearbeitung der Stirnflächen, Schneidöl, Kontrolle der Oberflächenporositäten) informieren wollen.

Aufweiten – Bearbeitung

Geschliffener Dorn – poliert
 60 Rockwell C

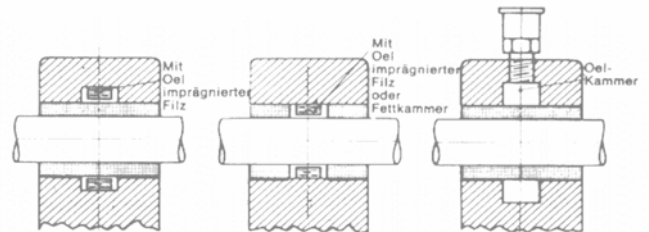


Winkel	Bronze	Eisen	Schruppen	Fertigdrehen
A	0-3	3-7	Schnittgeschw. 180-200 m/min	140-200 m/min
B	5-7	5-7	Vorschub 0,1-0,2 mm/U	0,1 mm/U
C	5-7	4-6	Spantiefe < 1 mm	0,1-0,4 mm
D	5-7	4,6		

Für Sonderfälle, z.B. losen Sitz, empfehlen wir die Lager mit einem Stufendorn aufzuweiten (siehe oben), um für die ganze Serie gleichbleibende Bohrungstoleranzen zu erhalten. Die beiden Werkstoffe B und E lassen sich ähnlich bearbeiten wie Leichtmetalle. Um ein Verstopfen der Poren zu vermeiden, empfehlen wir den Einsatz scharfer Werkzeuge. Das Schleifen der Bohrung ist zu unterlassen. Die Lager sind nach der Bearbeitung nochmals mit Schmieröl zu tränken.

Zusatzschmierung

Für erschwerte Betriebsbedingungen (Möglichkeit des Eindringens von Staub, Temperaturen über 90°C, senkrechte Lage, intensiver Betrieb, Überlast) sollte der Ölvorrat durch einen um das Lager gelegten, ölgetränkten Filzstreifen oder mit Depotfett vergrößert werden. Die Tränkung des Filzes muss unbedingt mit dem gleichen Öl erfolgen, mit welchem das Lager imprägniert ist.



Imprägnieren

Die Standardausführungen können mit Mineralölen der VG-Klassen 48-100 getränkt werden, die für Drehzahlen über 50 U/min empfohlen werden (z.B. Shell T 100). Fragen Sie uns, wenn es sich darum handelt, Spezialtränkungen vorzunehmen, z.B. bei sehr geringen Drehzahlen zwischen 0 und 50 U/min, extrem hohen Belastungen, Öl mit Sonderzusätzen oder höherer Viskosität.

Nachtränken

Nach einer spanabhebenden Bearbeitung, mehrmaligem Manipulieren oder langer Lagerung sind die Lager in einem auf 80°C erhitzten Ölbad eine Stunde lang nachzutränken. Die Teile sind im Bad erkalten zu lassen. Für das Nachtränken muss ebenfalls das gleiche Öl verwendet werden, mit welchem die ursprüngliche Imprägnierung vorgenommen wurde.

Einlaufen

Intermittierend. Zyklus Lauf/Stillstand: 15 + 15 Minuten. Maximal zulässige Belastungen und Drehzahlen erst gegen Ende der Einlaufzeit erreichbar.

Eingießen

Für das Eingießen in Kunststoffe, Leichtmetalle, Gummi usw. werden die Lager in nicht getränktem Zustand geliefert.

AMS-Gleitlager

Sinterbronze, ölgetränkt

Form BJ = Zylinderlager, Form BK = Kalotte, Form BP = Platten,
Form BR = Rohlinge, Form BV = Bundlager

Artikel-Nr.	Produkt	Form	Innen mm	Außen mm	Bund mm	Bundl mm	Länge mm	Gewicht kg % Stück	1 bis 9	10 bis 39	40 bis 99	>99
									Nettopreise in EURO / Stück			
200.212	AMS	BJ	2	4			6	0,040				
100.015	AMS	BJ	2	5			2	0,020				
100.017	AMS	BJ	2	5			3	0,030				
200.213	AMS	BJ	2	5			5	0,060				
200.910	AMS	BJ	2,5	6			2	0,030				
200.911	AMS	BJ	2,5	6			3	0,045				
100.018	AMS	BJ	3	6			3	0,040				
100.019	AMS	BJ	3	6			4	0,050				
207.444	AMS	BJ	3	6			5	0,065				
100.020	AMS	BJ	3	6			6	0,080				
100.021	AMS	BJ	3	6			10	0,130				
208.153	AMS	BJ	4	6			5	0,050				
208.163	AMS	BJ	4	6			8	0,080				
207.608	AMS	BJ	4	6			10	0,100				
100.023	AMS	BJ	4	7			4	0,070				
100.024	AMS	BJ	4	7			6	0,100				
100.025	AMS	BJ	4	7			8	0,130				
100.026	AMS	BJ	4	7			12	0,200				
100.027	AMS	BJ	4	8			4	0,100				
208.164	AMS	BJ	4	8			5	0,120				
100.028	AMS	BJ	4	8			6	0,150				
200.807	AMS	BJ	4	8			8	0,190				
200.214	AMS	BJ	4	8			10	0,250				
100.030	AMS	BJ	4	8			12	0,290				
100.031	AMS	BJ	5	8			5	0,100				
200.808	AMS	BJ	5	8			6	0,120				
100.032	AMS	BJ	5	8			8	0,160				
200.215	AMS	BJ	5	8			9	0,180				
100.033	AMS	BJ	5	8			10	0,190				
100.034	AMS	BJ	5	8			12	0,230				
208.156	AMS	BJ	5	8			15	0,300				
100.035	AMS	BJ	5	8			16	0,320				
100.036	AMS	BJ	5	9			4	0,110				
100.040	AMS	BJ	5	9			5	0,140				
100.041	AMS	BJ	5	9			8	0,220				
200.724	AMS	BJ	5	9			10	0,297				
204.536	AMS	BJ	5	9			12	0,400				
208.166	AMS	BJ	5	10			5	0,190				
200.216	AMS	BJ	5	10			8	0,320				
200.217	AMS	BJ	5	10			10	0,400				
208.167	AMS	BJ	5	10			12	0,460				
208.168	AMS	BJ	5	10			15	0,580				
200.218	AMS	BJ	6	8			10	0,150				
200.219	AMS	BJ	6	8			12	0,180				
205.087	AMS	BJ	6	8			14	0,210				
208.169	AMS	BJ	6	8			15	0,220				
100.042	AMS	BJ	6	9			4	0,090				
100.043	AMS	BJ	6	9			6	0,130				
100.044	AMS	BJ	6	9			10	0,220				
100.045	AMS	BJ	6	9			12	0,270				
100.046	AMS	BJ	6	9			16	0,350				
100.047	AMS	BJ	6	10			4	0,130				
207.778	AMS	BJ	6	10			5	0,160				
100.048	AMS	BJ	6	10			6	0,190				
100.049	AMS	BJ	6	10			10	0,320				
100.050	AMS	BJ	6	10			12	0,400				

Mindestrechnungsbetrag: EUR 50,- (ohne Bearbeitungspreise, Porto, Fracht und MwSt.).
ab 300 Stück: Preise bitte anfragen.

AMS-Gleitlager

Sinterbronze, ölgetränkt

Form BJ = Zylinderlager, Form BK = Kalotte, Form BP = Platten,
Form BR = Rohlinge, Form BV = Bundlager

Artikel-Nr.	Produkt	Form	Innen mm	Außen mm	Bund mm	Bundl mm	Länge mm	Gewicht kg % Stück	1 bis 9	10 bis 39	40 bis 99	>99
									Nettopreise in EURO / Stück			
200.220	AMS	BJ	6	10			15	0,490				
100.051	AMS	BJ	6	10			16	0,540				
208.170	AMS	BJ	6	12			5	0,280				
100.052	AMS	BJ	6	12			6	0,320				
201.253	AMS	BJ	6	12			8	0,430				
100.053	AMS	BJ	6	12			10	0,530				
100.054	AMS	BJ	6	12			12	0,640				
207.621	AMS	BJ	6	12			15	0,830				
100.055	AMS	BJ	6	12			16	0,860				
100.056	AMS	BJ	7	10			5	0,130				
100.057	AMS	BJ	7	10			8	0,200				
100.058	AMS	BJ	7	10			10	0,250				
208.678	AMS	BJ	8	10			6	0,110				
201.471	AMS	BJ	8	10			10	0,190				
200.221	AMS	BJ	8	10			12	0,230				
208.171	AMS	BJ	8	10			15	0,280				
100.059	AMS	BJ	8	11			8	0,220				
100.060	AMS	BJ	8	11			12	0,340				
100.061	AMS	BJ	8	11			16	0,450				
100.062	AMS	BJ	8	11			20	0,560				
100.063	AMS	BJ	8	12			6	0,240				
100.064	AMS	BJ	8	12			8	0,320				
200.820	AMS	BJ	8	12			10	0,390				
100.065	AMS	BJ	8	12			12	0,470				
200.729	AMS	BJ	8	12			15	0,620				
100.066	AMS	BJ	8	12			16	0,660				
100.067	AMS	BJ	8	12			20	0,800				
100.068	AMS	BJ	8	14			8	0,520				
200.823	AMS	BJ	8	14			10	0,680				
100.069	AMS	BJ	8	14			12	0,780				
208.172	AMS	BJ	8	14			15	1,020				
100.070	AMS	BJ	8	14			16	1,050				
100.071	AMS	BJ	8	14			20	1,310				
100.072	AMS	BJ	9	12			6	0,190				
100.073	AMS	BJ	9	12			10	0,310				
100.074	AMS	BJ	9	12			14	0,440				
208.173	AMS	BJ	9	12			15	0,500				
200.955	AMS	BJ	9	14			10	0,590				
200.784	AMS	BJ	9	14			12	0,710				
205.034	AMS	BJ	9	14			15	0,890				
208.174	AMS	BJ	9	14			20	1,180				
207.581	AMS	BJ	10	12			8	0,180				
100.075	AMS	BJ	10	13			10	0,340				
207.582	AMS	BJ	10	13			12	0,430				
207.583	AMS	BJ	10	13			15	0,530				
100.076	AMS	BJ	10	13			16	0,550				
100.077	AMS	BJ	10	13			20	0,680				
100.078	AMS	BJ	10	13			25	0,850				
100.079	AMS	BJ	10	14			8	0,380				
100.080	AMS	BJ	10	14			10	0,500				
200.827	AMS	BJ	10	14			13	0,650				
200.828	AMS	BJ	10	14			15	0,750				
100.081	AMS	BJ	10	14			16	0,800				
100.082	AMS	BJ	10	14			20	0,950				
100.083	AMS	BJ	10	14			25	1,200				
100.084	AMS	BJ	10	15			10	0,660				

Mindestrechnungsbetrag: EUR 50,- (ohne Bearbeitungspreise, Porto, Fracht und MwSt.).
ab 300 Stück: Preise bitte anfragen.

AMS-Gleitlager

Sinterbronze, ölgetränkt

Form BJ = Zylinderlager, Form BK = Kalotte, Form BP = Platten,
Form BR = Rohlinge, Form BV = Bundlager

Artikel-Nr.	Produkt	Form	Innen mm	Außen mm	Bund mm	Bundl mm	Länge mm	Gewicht kg % Stück	1 bis 9	10 bis 39	40 bis 99	>99
									Nettopreise in EURO / Stück			
200.829	AMS	BJ	10	15			12	0,770				
207.390	AMS	BJ	10	15			15	0,960				
100.085	AMS	BJ	10	15			16	1,000				
100.086	AMS	BJ	10	15			20	1,240				
100.087	AMS	BJ	10	15			25	1,550				
100.088	AMS	BJ	10	16			8	0,620				
100.089	AMS	BJ	10	16			10	0,770				
207.570	AMS	BJ	10	16			12	0,960				
200.731	AMS	BJ	10	16			15	1,200				
100.091	AMS	BJ	10	16			16	1,240				
100.092	AMS	BJ	10	16			20	1,540				
100.093	AMS	BJ	10	16			25	1,930				
200.222	AMS	BJ	10	18			10	1,190				
208.175	AMS	BJ	10	18			15	1,730				
200.223	AMS	BJ	10	18			20	2,400				
208.176	AMS	BJ	10	18			25	2,880				
200.224	AMS	BJ	10	20			25	3,950				
207.584	AMS	BJ	12	14			10	0,270				
207.585	AMS	BJ	12	14			12	0,320				
207.586	AMS	BJ	12	14			15	0,400				
207.587	AMS	BJ	12	14			20	0,540				
207.297	AMS	BJ	12	15			10	0,420				
100.094	AMS	BJ	12	15			12	0,480				
207.588	AMS	BJ	12	15			15	0,630				
100.095	AMS	BJ	12	15			16	0,640				
100.096	AMS	BJ	12	15			20	0,800				
100.097	AMS	BJ	12	15			25	1,000				
100.098	AMS	BJ	12	16			8	0,495				
200.831	AMS	BJ	12	16			10	0,580				
100.099	AMS	BJ	12	16			12	0,700				
208.177	AMS	BJ	12	16			15	0,860				
100.100	AMS	BJ	12	16			16	0,900				
100.101	AMS	BJ	12	16			20	1,150				
100.102	AMS	BJ	12	16			25	1,400				
100.103	AMS	BJ	12	17			12	0,860				
208.178	AMS	BJ	12	17			15	1,120				
100.104	AMS	BJ	12	17			16	1,150				
100.105	AMS	BJ	12	17			20	1,490				
100.106	AMS	BJ	12	17			25	1,860				
100.107	AMS	BJ	12	18			8	0,710				
200.733	AMS	BJ	12	18			10	0,900				
100.108	AMS	BJ	12	18			12	1,070				
200.734	AMS	BJ	12	18			15	1,390				
100.109	AMS	BJ	12	18			16	1,460				
100.110	AMS	BJ	12	18			20	1,780				
100.111	AMS	BJ	12	18			25	2,230				
200.837	AMS	BJ	12	18			30	2,780				
207.799	AMS	BJ	12	20			12	1,580				
200.225	AMS	BJ	12	20			15	2,000				
205.644	AMS	BJ	12	20			20	2,670				
207.637	AMS	BJ	12	20			25	3,290				
206.919	AMS	BJ	12	20			30	3,950				
200.226	AMS	BJ	13	15			10	0,290				
201.340	AMS	BJ	13	15			11	0,320				
205.088	AMS	BJ	13	20			15	1,820				
100.112	AMS	BJ	14	18			10	0,630				

Mindestrechnungsbetrag: EUR 50,- (ohne Bearbeitungspreise, Porto, Fracht und MwSt.).
ab 300 Stück: Preise bitte anfragen.

AMS-Gleitlager

Sinterbronze, ölgetränkt

Form BJ = Zylinderlager, Form BK = Kalotte, Form BP = Platten,
Form BR = Rohlinge, Form BV = Bundlager

Artikel-Nr.	Produkt	Form	Innen mm	Außen mm	Bund mm	Bundl mm	Länge mm	Gewicht kg % Stück	1 bis 9	10 bis 39	40 bis 99	>99
									Nettopreise in EURO / Stück			
100.113	AMS	BJ	14	18			14	0,890				
207.589	AMS	BJ	14	18			15	0,990				
100.114	AMS	BJ	14	18			18	1,140				
100.115	AMS	BJ	14	18			20	1,270				
100.116	AMS	BJ	14	18			22	1,400				
208.180	AMS	BJ	14	18			25	1,650				
100.117	AMS	BJ	14	18			28	1,840				
100.118	AMS	BJ	14	20			10	1,010				
100.119	AMS	BJ	14	20			14	1,410				
207.620	AMS	BJ	14	20			15	1,570				
100.120	AMS	BJ	14	20			18	1,890				
100.121	AMS	BJ	14	20			20	2,020				
100.122	AMS	BJ	14	20			22	2,310				
207.798	AMS	BJ	14	20			25	2,620				
100.113	AMS	BJ	14	20			28	2,940				
200.978	AMS	BJ	14	20			30	3,150				
208.181	AMS	BJ	14	22			15	2,220				
206.073	AMS	BJ	14	22			20	2,960				
208.182	AMS	BJ	14	22			25	3,700				
208.028	AMS	BJ	14	22			30	4,450				
208.183	AMS	BJ	15	18			15	0,760				
208.184	AMS	BJ	15	18			20	1,020				
208.185	AMS	BJ	15	18			25	1,270				
208.186	AMS	BJ	15	18			30	1,530				
100.124	AMS	BJ	15	19			10	0,670				
100.125	AMS	BJ	15	19			15	1,010				
100.126	AMS	BJ	15	19			16	1,120				
100.127	AMS	BJ	15	19			20	1,350				
100.128	AMS	BJ	15	19			25	1,680				
100.129	AMS	BJ	15	19			32	2,150				
205.320	AMS	BJ	15	20			14	1,300				
200.227	AMS	BJ	15	20			15	1,390				
200.228	AMS	BJ	15	20			20	1,850				
200.229	AMS	BJ	15	20			25	2,310				
207.911	AMS	BJ	15	20			30	2,700				
100.130	AMS	BJ	15	21			10	1,060				
100.131	AMS	BJ	15	21			15	1,700				
100.132	AMS	BJ	15	21			16	1,710				
100.133	AMS	BJ	15	21			20	2,140				
100.134	AMS	BJ	15	21			25	2,670				
100.135	AMS	BJ	15	21			32	3,420				
200.740	AMS	BJ	15	22			15	2,000				
200.230	AMS	BJ	15	22			16	2,200				
200.231	AMS	BJ	15	22			18	2,500				
200.232	AMS	BJ	15	22			20	2,750				
200.741	AMS	BJ	15	22			25	3,330				
207.809	AMS	BJ	15	22			30	4,000				
200.233	AMS	BJ	15	25			40	8,420				
200.234	AMS	BJ	15	30			30	10,660				
100.136	AMS	BJ	16	20			12	0,870				
201.341	AMS	BJ	16	20			15	1,110				
100.137	AMS	BJ	16	20			16	1,140				
100.138	AMS	BJ	16	20			20	1,430				
100.139	AMS	BJ	16	20			25	1,890				
200.990	AMS	BJ	16	20			30	2,270				
100.140	AMS	BJ	16	20			32	2,280				

Mindestrechnungsbetrag: EUR 50,- (ohne Bearbeitungspreise, Porto, Fracht und MwSt.).
ab 300 Stück: Preise bitte anfragen.

AMS-Gleitlager

Sinterbronze, ölgetränkt

Form BJ = Zylinderlager, Form BK = Kalotte, Form BP = Platten,
Form BR = Rohlinge, Form BV = Bundlager

Artikel-Nr.	Produkt	Form	Innen mm	Außen mm	Bund mm	Bundl mm	Länge mm	Gewicht kg % Stück	1 bis 9	10 bis 39	40 bis 99	>99
									Nettopreise in EURO / Stück			
100.141	AMS	BJ	16	22			12	1,350				
200.742	AMS	BJ	16	22			15	1,790				
100.142	AMS	BJ	16	22			16	1,800				
100.143	AMS	BJ	16	22			20	2,260				
100.144	AMS	BJ	16	22			25	2,960				
200.993	AMS	BJ	16	22			30	3,590				
100.145	AMS	BJ	16	22			32	3,760				
207.952	AMS	BJ	16	22			35	4,110				
201.373	AMS	BJ	16	24			15	2,520				
205.089	AMS	BJ	16	24			16	2,630				
204.120	AMS	BJ	16	24			20	3,290				
200.851	AMS	BJ	16	24			28	4,610				
201.266	AMS	BJ	16	32			30	11,850				
208.187	AMS	BJ	17	22			15	1,500				
208.189	AMS	BJ	17	22			20	2,010				
208.190	AMS	BJ	17	22			25	2,510				
208.191	AMS	BJ	17	22			30	3,010				
203.139	AMS	BJ	17	22			35	3,510				
100.146	AMS	BJ	18	22			12	0,950				
208.192	AMS	BJ	18	22			15	1,230				
200.995	AMS	BJ	18	22			18	1,430				
207.653	AMS	BJ	18	22			20	1,650				
100.148	AMS	BJ	18	22			22	1,740				
208.193	AMS	BJ	18	22			25	2,060				
100.149	AMS	BJ	18	22			28	2,200				
100.150	AMS	BJ	18	22			30	2,370				
100.151	AMS	BJ	18	22			36	2,850				
100.152	AMS	BJ	18	24			12	1,490				
100.153	AMS	BJ	18	24			18	2,250				
100.154	AMS	BJ	18	24			22	2,740				
100.155	AMS	BJ	18	24			28	3,640				
100.156	AMS	BJ	18	24			30	3,720				
100.157	AMS	BJ	18	24			36	4,500				
201.267	AMS	BJ	18	25			16	2,380				
100.158	AMS	BJ	18	25			18	2,680				
200.855	AMS	BJ	18	25			20	3,160				
100.159	AMS	BJ	18	25			22	3,280				
200.745	AMS	BJ	18	25			25	3,720				
100.160	AMS	BJ	18	25			28	4,170				
201.001	AMS	BJ	18	25			30	4,650				
208.194	AMS	BJ	18	25			35	5,420				
100.161	AMS	BJ	18	25			36	5,360				
100.162	AMS	BJ	20	24			16	1,510				
100.163	AMS	BJ	20	24			20	1,740				
100.164	AMS	BJ	20	24			25	2,180				
100.165	AMS	BJ	20	24			32	2,790				
100.166	AMS	BJ	20	25			15	1,650				
100.167	AMS	BJ	20	25			16	1,760				
100.168	AMS	BJ	20	25			20	2,230				
100.169	AMS	BJ	20	25			25	2,780				
201.007	AMS	BJ	20	25			30	3,340				
100.170	AMS	BJ	20	25			32	3,800				
207.724	AMS	BJ	20	25			35	3,900				
100.171	AMS	BJ	20	26			15	2,040				
100.172	AMS	BJ	20	26			16	2,180				
100.173	AMS	BJ	20	26			20	3,000				

Mindestrechnungsbetrag: EUR 50,- (ohne Bearbeitungspreise, Porto, Fracht und MwSt.).
ab 300 Stück: Preise bitte anfragen.

AMS-Gleitlager

Sinterbronze, ölgetränkt

Form BJ = Zylinderlager, Form BK = Kalotte, Form BP = Platten,
Form BR = Rohlinge, Form BV = Bundlager

Artikel-Nr.	Produkt	Form	Innen mm	Außen mm	Bund mm	Bundl mm	Länge mm	Gewicht kg % Stück	1 bis 9	10 bis 39	40 bis 99	>99
									Nettopreise in EURO / Stück			
100.174	AMS	BJ	20	26			25	3,410				
100.175	AMS	BJ	20	26			30	4,360				
100.176	AMS	BJ	20	26			32	4,540				
208.195	AMS	BJ	20	26			35	4,970				
208.196	AMS	BJ	20	26			40	5,680				
100.177	AMS	BJ	20	27			16	2,600				
100.178	AMS	BJ	20	27			20	3,250				
100.179	AMS	BJ	20	27			25	4,070				
100.180	AMS	BJ	20	27			32	5,200				
211.292	AMS	BJ	20	28			15	2,230				
100.181	AMS	BJ	20	28			16	3,100				
211.293	AMS	BJ	20	28			18	3,640				
100.182	AMS	BJ	20	28			20	3,800				
211.294	AMS	BJ	20	28			22	3,210				
100.183	AMS	BJ	20	28			25	4,800				
211.295	AMS	BJ	20	28			28	5,660				
200.863	AMS	BJ	20	28			30	6,060				
100.184	AMS	BJ	20	28			32	6,470				
207.954	AMS	BJ	20	28			35	6,910				
211.296	AMS	BJ	20	28			36	7,270				
200.235	AMS	BJ	20	28			40	8,090				
200.249	AMS	BJ	20	28			50	10,100				
200.236	AMS	BJ	20	30			20	5,300				
208.077	AMS	BJ	20	30			25	6,430				
200.237	AMS	BJ	20	30			30	7,900				
208.113	AMS	BJ	20	30			35	9,000				
210.198	AMS	BJ	20	30			40	10,290				
100.185	AMS	BJ	22	27			15	1,820				
100.186	AMS	BJ	22	27			18	2,180				
100.187	AMS	BJ	22	27			20	2,430				
100.188	AMS	BJ	22	27			22	2,670				
100.189	AMS	BJ	22	27			25	3,030				
100.190	AMS	BJ	22	27			28	3,400				
208.197	AMS	BJ	22	27			30	3,780				
208.198	AMS	BJ	22	27			35	4,410				
100.191	AMS	BJ	22	27			36	4,550				
208.199	AMS	BJ	22	27			40	5,040				
100.194	AMS	BJ	22	28			20	3,090				
100.196	AMS	BJ	22	28			25	3,860				
100.198	AMS	BJ	22	28			30	4,630				
208.200	AMS	BJ	22	28			35	5,400				
208.201	AMS	BJ	22	28			40	6,170				
100.200	AMS	BJ	22	29			18	3,180				
100.201	AMS	BJ	22	29			22	3,890				
100.202	AMS	BJ	22	29			28	4,950				
100.203	AMS	BJ	22	29			36	6,620				
200.248	AMS	BJ	22	32			20	5,700				
200.238	AMS	BJ	22	32			30	8,550				
100.204	AMS	BJ	25	30			20	2,720				
100.205	AMS	BJ	25	30			25	3,400				
100.206	AMS	BJ	25	30			30	4,080				
100.207	AMS	BJ	25	30			32	4,360				
100.208	AMS	BJ	25	30			35	4,950				
203.050	AMS	BJ	25	30			40	5,800				
203.082	AMS	BJ	25	32			15	2,970				
100.209	AMS	BJ	25	32			20	3,950				

Mindestrechnungsbetrag: EUR 50,- (ohne Bearbeitungspreise, Porto, Fracht und MwSt.).
ab 300 Stück: Preise bitte anfragen.

AMS-Gleitlager

Sinterbronze, ölgetränkt

Form BJ = Zylinderlager, Form BK = Kalotte, Form BP = Platten,
Form BR = Rohlinge, Form BV = Bundlager

Artikel-Nr.	Produkt	Form	Innen mm	Außen mm	Bund mm	Bundl mm	Länge mm	Gewicht kg % Stück	1 bis 9	10 bis 39	40 bis 99	>99
									Nettopreise in EURO / Stück			
100.210	AMS	BJ	25	32			25	4,940				
100.211	AMS	BJ	25	32			30	6,290				
100.212	AMS	BJ	25	32			32	6,320				
100.213	AMS	BJ	25	32			35	6,920				
100.214	AMS	BJ	25	32			40	7,900				
208.010	AMS	BJ	25	32			45	9,240				
200.239	AMS	BJ	25	35			25	7,800				
207.895	AMS	BJ	25	35			30	9,260				
200.240	AMS	BJ	25	35			35	11,100				
208.658	AMS	BJ	25	35			40	12,350				
200.241	AMS	BJ	25	35			45	14,210				
200.242	AMS	BJ	25	35			50	15,800				
200.243	AMS	BJ	25	45			35	25,790				
100.215	AMS	BJ	28	32			22	2,610				
100.216	AMS	BJ	28	32			28	3,320				
100.217	AMS	BJ	28	32			36	4,280				
100.218	AMS	BJ	28	32			45	5,340				
100.219	AMS	BJ	28	33			22	3,320				
100.220	AMS	BJ	28	33			28	4,220				
100.221	AMS	BJ	28	33			36	5,430				
100.222	AMS	BJ	28	33			45	6,800				
208.202	AMS	BJ	28	35			25	5,670				
208.203	AMS	BJ	28	35			30	6,810				
208.204	AMS	BJ	28	35			35	7,940				
208.205	AMS	BJ	28	35			40	9,080				
208.206	AMS	BJ	28	35			45	10,210				
208.207	AMS	BJ	28	35			50	11,340				
100.223	AMS	BJ	28	36			22	5,800				
100.224	AMS	BJ	28	36			25	6,330				
100.225	AMS	BJ	28	36			28	7,100				
100.226	AMS	BJ	28	36			36	9,500				
100.227	AMS	BJ	28	36			45	11,880				
200.244	AMS	BJ	30	35			20	3,420				
200.245	AMS	BJ	30	35			25	4,280				
200.246	AMS	BJ	30	35			30	5,150				
200.247	AMS	BJ	30	35			35	5,990				
208.208	AMS	BJ	30	35			40	6,690				
208.209	AMS	BJ	30	35			45	7,520				
208.210	AMS	BJ	30	35			50	8,360				
207.008	AMS	BJ	30	36			15	3,120				
204.163	AMS	BJ	30	36			30	6,250				
204.165	AMS	BJ	30	36			38	7,910				
100.228	AMS	BJ	30	38			20	5,420				
100.229	AMS	BJ	30	38			24	6,750				
100.230	AMS	BJ	30	38			25	6,770				
100.231	AMS	BJ	30	38			30	8,410				
201.181	AMS	BJ	30	38			32	9,160				
207.717	AMS	BJ	30	38			35	10,010				
100.232	AMS	BJ	30	38			38	10,300				
100.233	AMS	BJ	30	38			40	11,450				
207.541	AMS	BJ	30	38			45	12,590				
207.573	AMS	BJ	30	38			50	14,310				
206.077	AMS	BJ	30	40			20	7,360				
200.250	AMS	BJ	30	40			25	8,560				
200.251	AMS	BJ	30	40			30	10,500				
200.252	AMS	BJ	30	40			32	11,790				

Mindestrechnungsbetrag: EUR 50,- (ohne Bearbeitungspreise, Porto, Fracht und MwSt.).
ab 300 Stück: Preise bitte anfragen.

AMS-Gleitlager

Sinterbronze, ölgetränkt

Form BJ = Zylinderlager, Form BK = Kalotte, Form BP = Platten,
Form BR = Rohlinge, Form BV = Bundlager

Artikel-Nr.	Produkt	Form	Innen mm	Außen mm	Bund mm	Bundl mm	Länge mm	Gewicht kg % Stück	1 bis 9	10 bis 39	40 bis 99	>99
									Nettopreise in EURO / Stück			
200.253	AMS	BJ	30	40			35	12,900				
200.254	AMS	BJ	30	40			40	14,750				
200.255	AMS	BJ	30	40			45	16,600				
200.690	AMS	BJ	30	40			50	18,420				
200.256	AMS	BJ	30	40			60	22,110				
201.270	AMS	BJ	30	50			60	47,500				
100.234	AMS	BJ	32	38			20	4,160				
100.235	AMS	BJ	32	38			25	5,200				
100.236	AMS	BJ	32	38			32	6,650				
100.237	AMS	BJ	32	38			40	8,680				
100.238	AMS	BJ	32	38			50	10,300				
100.239	AMS	BJ	32	40			20	5,700				
200.876	AMS	BJ	32	40			25	7,120				
100.241	AMS	BJ	32	40			30	8,550				
100.242	AMS	BJ	32	40			32	9,120				
208.211	AMS	BJ	32	40			35	10,370				
100.243	AMS	BJ	32	40			40	11,880				
208.212	AMS	BJ	32	40			45	13,340				
100.244	AMS	BJ	32	40			50	14,250				
202.809	AMS	BJ	35	39			40	6,230				
208.213	AMS	BJ	35	40			20	3,860				
208.214	AMS	BJ	35	40			25	4,820				
208.215	AMS	BJ	35	40			30	5,790				
200.257	AMS	BJ	35	40			35	6,910				
200.258	AMS	BJ	35	40			40	7,900				
200.259	AMS	BJ	35	40			45	8,880				
208.216	AMS	BJ	35	40			50	9,650				
200.260	AMS	BJ	35	41			25	5,740				
200.261	AMS	BJ	35	41			35	8,050				
200.262	AMS	BJ	35	41			40	9,220				
200.263	AMS	BJ	35	44			18	6,740				
100.245	AMS	BJ	35	44			22	7,800				
100.246	AMS	BJ	35	44			28	9,900				
100.247	AMS	BJ	35	44			35	12,810				
200.264	AMS	BJ	35	44			36	13,500				
100.248	AMS	BJ	35	45			25	9,900				
207.718	AMS	BJ	35	45			30	12,350				
100.249	AMS	BJ	35	45			35	13,850				
100.250	AMS	BJ	35	45			40	15,830				
200.765	AMS	BJ	35	45			45	18,940				
100.251	AMS	BJ	35	45			50	19,790				
205.923	AMS	BJ	35	45			60	24,700				
100.252	AMS	BJ	36	42			22	5,090				
100.253	AMS	BJ	36	42			28	6,480				
100.254	AMS	BJ	36	42			36	8,340				
100.255	AMS	BJ	36	42			45	10,420				
100.256	AMS	BJ	36	45			22	7,900				
100.257	AMS	BJ	36	45			28	10,100				
100.258	AMS	BJ	36	45			36	13,500				
100.259	AMS	BJ	36	45			45	16,870				
100.260	AMS	BJ	38	44			25	6,090				
100.261	AMS	BJ	38	44			35	8,520				
100.262	AMS	BJ	38	44			45	10,960				
200.274	AMS	BJ	38	48			25	10,470				
200.275	AMS	BJ	38	48			35	15,100				
200.276	AMS	BJ	38	48			45	18,850				

Mindestrechnungsbetrag: EUR 50,- (ohne Bearbeitungspreise, Porto, Fracht und MwSt.).
ab 300 Stück: Preise bitte anfragen.

AMS-Gleitlager

Sinterbronze, ölgetränkt

Form BJ = Zylinderlager, Form BK = Kalotte, Form BP = Platten,
Form BR = Rohlinge, Form BV = Bundlager

Artikel-Nr.	Produkt	Form	Innen mm	Außen mm	Bund mm	Bundl mm	Länge mm	Gewicht kg % Stück	1 bis 9	10 bis 39	40 bis 99	>99
									Nettopreise in EURO / Stück			
200.277	AMS	BJ	38	48			55	23,720				
208.217	AMS	BJ	40	45			35	7,650				
207.924	AMS	BJ	40	45			40	8,750				
208.218	AMS	BJ	40	45			45	9,840				
207.855	AMS	BJ	40	45			50	10,930				
100.263	AMS	BJ	40	46			25	6,400				
100.264	AMS	BJ	40	46			30	7,600				
100.265	AMS	BJ	40	46			32	8,200				
100.266	AMS	BJ	40	46			40	10,300				
100.267	AMS	BJ	40	46			50	12,800				
100.268	AMS	BJ	40	50			25	11,100				
100.269	AMS	BJ	40	50			30	13,360				
100.270	AMS	BJ	40	50			32	14,200				
100.271	AMS	BJ	40	50			40	18,560				
207.938	AMS	BJ	40	50			45	20,840				
100.272	AMS	BJ	40	50			50	24,780				
100.273	AMS	BJ	40	50			60	26,720				
200.278	AMS	BJ	40	50			80	37,900				
100.274	AMS	BJ	45	51			28	8,000				
100.275	AMS	BJ	45	51			35	9,970				
100.276	AMS	BJ	45	51			36	10,300				
100.277	AMS	BJ	45	51			45	12,800				
100.278	AMS	BJ	45	51			55	15,670				
100.279	AMS	BJ	45	51			56	16,630				
208.219	AMS	BJ	45	55			30	15,430				
100.280	AMS	BJ	45	55			35	17,320				
208.220	AMS	BJ	45	55			40	20,580				
100.281	AMS	BJ	45	55			45	24,000				
201.322	AMS	BJ	45	55			50	25,720				
100.282	AMS	BJ	45	55			55	27,210				
201.272	AMS	BJ	45	55			60	30,870				
100.283	AMS	BJ	45	55			65	32,160				
100.284	AMS	BJ	45	56			28	15,400				
100.285	AMS	BJ	45	56			36	20,620				
100.286	AMS	BJ	45	56			45	25,780				
100.287	AMS	BJ	45	56			56	32,080				
208.221	AMS	BJ	45	60			40	32,410				
205.191	AMS	BJ	45	60			45	36,460				
208.071	AMS	BJ	45	60			50	40,520				
208.222	AMS	BJ	45	60			60	48,620				
100.288	AMS	BJ	50	56			32	10,100				
100.289	AMS	BJ	50	56			40	12,600				
100.290	AMS	BJ	50	56			50	15,800				
100.291	AMS	BJ	50	56			63	20,660				
100.292	AMS	BJ	50	60			32	17,400				
100.293	AMS	BJ	50	60			35	19,050				
100.294	AMS	BJ	50	60			40	22,680				
207.708	AMS	BJ	50	60			45	25,470				
100.295	AMS	BJ	50	60			50	28,350				
208.015	AMS	BJ	50	60			60	33,960				
100.296	AMS	BJ	50	60			63	35,720				
100.297	AMS	BJ	50	60			70	38,100				
201.275	AMS	BJ	50	70			70	81,940				
100.299	AMS	BJ	55	65			40	23,750				
100.300	AMS	BJ	55	65			55	35,500				
100.301	AMS	BJ	55	65			70	44,200				

Mindestrechnungsbetrag: EUR 50,- (ohne Bearbeitungspreise, Porto, Fracht und MwSt.).
ab 300 Stück: Preise bitte anfragen.

AMS-Gleitlager

Sinterbronze, ölgetränkt

Form BJ = Zylinderlager, Form BK = Kalotte, Form BP = Platten,
Form BR = Rohlinge, Form BV = Bundlager

Artikel-Nr.	Produkt	Form	Innen mm	Außen mm	Bund mm	Bundl mm	Länge mm	Gewicht kg % Stück	1 bis 9	10 bis 39	40 bis 99	>99
									Nettopreise in EURO / Stück			
200.279	AMS	BJ	55	70			70	69,100				
100.302	AMS	BJ	60	68			50	26,940				
100.303	AMS	BJ	60	68			60	31,610				
200.283	AMS	BJ	60	68			70	37,800				
100.304	AMS	BJ	60	70			50	35,100				
100.305	AMS	BJ	60	70			60	40,200				
100.306	AMS	BJ	60	70			90	60,300				
100.307	AMS	BJ	60	70			120	80,400				
100.308	AMS	BJ	60	72			50	39,190				
100.309	AMS	BJ	60	72			60	47,030				
201.184	AMS	BJ	60	72			63	51,340				
100.310	AMS	BJ	60	72			70	54,860				
201.277	AMS	BJ	60	75			60	63,930				
200.285	AMS	BJ	60	75			90	95,900				
100.311	AMS	BJ	60	80			90	130,000				
100.312	AMS	BJ	60	80			120	173,500				
100.313	AMS	BJ	63	70			40	18,400				
100.314	AMS	BJ	63	70			50	23,000				
200.286	AMS	BJ	65	75			60	44,200				
200.287	AMS	BJ	65	80			60	68,700				
201.282	AMS	BJ	70	80			60	43,800				
100.315	AMS	BJ	70	80			90	66,800				
100.316	AMS	BJ	70	80			120	96,000				
200.288	AMS	BJ	70	85			60	69,400				
201.284	AMS	BJ	70	85			90	110,110				
200.289	AMS	BJ	75	90			63	82,100				
200.291	AMS	BJ	75	90			100	121,500				
208.223	AMS	BJ	80	90			90	80,550				
200.292	AMS	BJ	80	95			63	83,860				
201.291	AMS	BJ	80	95			70	89,550				
201.292	AMS	BJ	80	95			100	127,300				
207.656	AMS	BJ	80	100			80	151,550				
100.317	AMS	BJ	80	100			120	235,000				
200.293	AMS	BJ	85	95			100	94,800				
200.294	AMS	BJ	90	105			80	123,200				
201.295	AMS	BJ	90	110			80	168,380				
200.295	AMS	BJ	100	120			80	185,300				
208.224	AMS	BJ	100	120			100	231,500				
100.318	AMS	BJ	100	120			120	287,000				
100.319	AMS	BJ	110	125			120	216,000				
100.321	AMS	BJ	125	150			120	440,000				
207.824	AMS	BK	4	10	9,5		8					
100.479	AMS	BK	5	13	12,5		10	0,530				
100.480	AMS	BK	6	13	12,6		8	0,410				
100.481	AMS	BK	6	15	14,5		12	0,800				
100.482	AMS	BK	6	16	15,5		12,5	1,020				
100.483	AMS	BK	7	17	16,5		14	1,230				
100.484	AMS	BK	8	16	15,5		12,5	0,840				
200.702	AMS	BP	25	108			3	6,000				
200.703	AMS	BP	25	108			6	12,000				
200.704	AMS	BP	25	108			9	17,000				
200.705	AMS	BP	25	108			12	23,000				
200.706	AMS	BP	25	108			15	28,000				
200.707	AMS	BP	25	108			19	34,000				

Mindestrechnungsbetrag: EUR 50,- (ohne Bearbeitungspreise, Porto, Fracht und MwSt.).
ab 300 Stück: Preise bitte anfragen.

AMS-Gleitlager

Sinterbronze, ölgetränkt

Form BJ = Zylinderlager, Form BK = Kalotte, Form BP = Platten,
Form BR = Rohlinge, Form BV = Bundlager

Artikel-Nr.	Produkt	Form	Innen mm	Außen mm	Bund mm	Bundl mm	Länge mm	Gewicht kg % Stück	1 bis 9	10 bis 39	40 bis 99	>99
									Nettopreise in EURO / Stück			
200.708	AMS	BP	130	205			6	105,000				
200.709	AMS	BP	130	205			9	156,000				
200.710	AMS	BP	130	205			12	209,000				
200.711	AMS	BP	130	205			15	260,000				
200.712	AMS	BP	150	305			6	193,000				
200.713	AMS	BP	150	305			9	290,000				
200.714	AMS	BP	150	305			12	386,000				
200.715	AMS	BP	250	255			6	264,000				
200.716	AMS	BP	250	255			9	398,000				
200.717	AMS	BP	250	255			12	586,000				
100.511	AMS	BP	300	600			2,5	180,000				

100.485	AMS	BR		15			30	3,530				
211.297	AMS	BR		20			25	5,140				
100.486	AMS	BR		20			40	8,250				
211.298	AMS	BR		20			50	10,290				
211.299	AMS	BR		25			25	8,040				
100.487	AMS	BR		25			50	15,980				
100.488	AMS	BR		30			45	20,660				
211.300	AMS	BR		32			40	21,070				
211.301	AMS	BR		32			80	42,150				
100.489	AMS	BR		37			74	52,000				
100.491	AMS	BR		40			60	48,160				
211.302	AMS	BR		42			50	45,380				
208.576	AMS	BR		42			100	90,760				
100.492	AMS	BR		45			90	94,000				
100.495	AMS	BR		50			75	94,520				
211.303	AMS	BR		52			60	83,470				
211.304	AMS	BR		52			120	166,940				
100.496	AMS	BR		54			110	165,000				
100.497	AMS	BR		60			75	135,830				
100.498	AMS	BR		62			120	237,500				
211.305	AMS	BR		70			120	312,000				
100.500	AMS	BR		80			75	240,880				
100.505	AMS	BR		100			80	415,000				
100.506	AMS	BR		105			120	693,000				
100.509	AMS	BR		135			120	1122,000				
100.510	AMS	BR		145			120	1300,000				
211.306	AMS	BR	38	66			65	97,380				
100.490	AMS	BR	38	66			120	179,780				
100.499	AMS	BR	38	70			120	148,500				
100.493	AMS	BR	45	70			120	177,500				
100.494	AMS	BR	45	105			120	570,000				
211.307	AMS	BR	53	85			65	147,680				
211.308	AMS	BR	53	85			120	272,640				
211.309	AMS	BR	68	104			65	207,070				
211.310	AMS	BR	68	104			120	382,290				
100.501	AMS	BR	80	145			120	868,380				
100.502	AMS	BR	80	175			120	1438,400				
211.311	AMS	BR	83	123			65	275,560				
211.312	AMS	BR	83	123			120	508,730				
100.503	AMS	BR	85	105			120	261,000				
100.504	AMS	BR	85	135			120	697,500				
211.313	AMS	BR	98	142			65	353,150				
211.314	AMS	BR	98	142			120	651,960				
100.507	AMS	BR	105	135			120	440,000				

Mindestrechnungsbetrag: EUR 50,- (ohne Bearbeitungspreise, Porto, Fracht und MwSt.).
ab 300 Stück: Preise bitte anfragen.

AMS-Gleitlager

Sinterbronze, ölgetränkt

Form BJ = Zylinderlager, Form BK = Kalotte, Form BP = Platten,
Form BR = Rohlinge, Form BV = Bundlager

Artikel-Nr.	Produkt	Form	Innen mm	Außen mm	Bund mm	Bundl mm	Länge mm	Gewicht kg % Stück	1 bis 9	10 bis 39	40 bis 99	>99
									Nettopreise in EURO / Stück			
100.508	AMS	BR	110	145			120	552,000				
100.322	AMS	BV	3	6	9	1,5	4	0,090				
208.225	AMS	BV	3	6	9	1,5	5	0,100				
100.323	AMS	BV	3	6	9	1,5	6	0,110				
100.324	AMS	BV	3	6	9	1,5	10	0,170				
200.296	AMS	BV	4	8	10	2	6	0,180				
200.297	AMS	BV	4	8	12	2	3	0,150				
100.325	AMS	BV	4	8	12	2	4	0,180				
208.226	AMS	BV	4	8	12	2	5	0,210				
100.326	AMS	BV	4	8	12	2	6	0,220				
100.327	AMS	BV	4	8	12	2	8	0,270				
210.093	AMS	BV	4	8	12	2	10	0,330				
100.328	AMS	BV	4	8	12	2	12	0,360				
100.329	AMS	BV	5	9	13	2	4	0,200				
100.330	AMS	BV	5	9	13	2	5	0,230				
100.331	AMS	BV	5	9	13	2	8	0,310				
100.332	AMS	BV	6	10	14	2	4	0,240				
100.333	AMS	BV	6	10	14	2	6	0,310				
200.298	AMS	BV	6	10	14	3	6	0,300				
100.334	AMS	BV	6	10	14	2	10	0,440				
208.227	AMS	BV	6	10	14	2	14	0,560				
100.335	AMS	BV	6	10	14	2	16	0,600				
201.105	AMS	BV	6	12	14	2	6	0,400				
208.228	AMS	BV	7	10	15	3	10	0,600				
200.300	AMS	BV	7	12	15	3	10	0,600				
200.301	AMS	BV	8	12	14	2	14	0,650				
100.336	AMS	BV	8	12	16	2	8	0,450				
202.332	AMS	BV	8	12	16	2	10	0,530				
100.337	AMS	BV	8	12	16	2	12	0,620				
207.507	AMS	BV	8	12	16	2	15	0,730				
100.338	AMS	BV	8	12	16	2	16	0,740				
200.302	AMS	BV	8	14	18	3	8	0,700				
100.339	AMS	BV	9	14	19	2,5	6	0,550				
100.340	AMS	BV	9	14	19	2,5	10	0,770				
100.341	AMS	BV	9	14	19	2,5	14	1,000				
100.342	AMS	BV	10	13	16	1,5	10	0,450				
100.343	AMS	BV	10	13	16	1,5	16	0,610				
100.344	AMS	BV	10	13	16	1,5	20	0,750				
100.345	AMS	BV	10	14	18	2	10	0,640				
200.303	AMS	BV	10	14	18	3	10	0,600				
200.304	AMS	BV	10	14	18	3	11	0,750				
200.305	AMS	BV	10	14	18	2	15	0,900				
207.601	AMS	BV	10	14	18	2	20	1,120				
100.346	AMS	BV	10	15	20	2,5	10	0,840				
208.229	AMS	BV	10	15	20	3	10	0,910				
208.145	AMS	BV	10	15	20	3	15	1,230				
100.347	AMS	BV	10	15	20	2,5	16	1,210				
100.348	AMS	BV	10	15	20	2,5	20	1,450				
207.574	AMS	BV	10	15	20	3	20	1,560				
200.306	AMS	BV	10	16	20	2	15	1,400				
200.308	AMS	BV	10	16	20	3	18	1,710				
200.307	AMS	BV	10	16	20	2	20	1,800				
200.309	AMS	BV	10	16	20	3	20	1,870				
100.349	AMS	BV	10	16	22	3	8	0,960				
100.350	AMS	BV	10	16	22	3	10	1,110				

Mindestrechnungsbetrag: EUR 50,- (ohne Bearbeitungspreise, Porto, Fracht und MwSt.).
ab 300 Stück: Preise bitte anfragen.

AMS-Gleitlager

Sinterbronze, ölgetränkt

Form BJ = Zylinderlager, Form BK = Kalotte, Form BP = Platten,
Form BR = Rohlinge, Form BV = Bundlager

Artikel-Nr.	Produkt	Form	Innen mm	Außen mm	Bund mm	Bundl mm	Länge mm	Gewicht kg % Stück	1 bis 9	10 bis 39	40 bis 99	>99
									Nettopreise in EURO / Stück			
100.351	AMS	BV	10	16	22	3	16	1,570				
100.352	AMS	BV	12	15	18	1,5	12	0,550				
100.353	AMS	BV	12	15	18	1,5	16	0,720				
100.354	AMS	BV	12	15	18	1,5	20	0,870				
200.310	AMS	BV	12	16	18	2	20	1,250				
200.898	AMS	BV	12	16	20	3	15	1,110				
207.878	AMS	BV	12	17	22	3	10	1,050				
100.355	AMS	BV	12	17	22	2,5	12	1,100				
207.902	AMS	BV	12	17	22	3	15	1,420				
100.356	AMS	BV	12	17	22	2,5	16	1,390				
100.357	AMS	BV	12	17	22	2,5	20	1,670				
208.230	AMS	BV	12	17	22	3	20	1,790				
100.358	AMS	BV	12	17	22	2,5	25	2,030				
208.231	AMS	BV	12	17	22	3	25	2,170				
200.311	AMS	BV	12	18	22	3	12	1,350				
200.692	AMS	BV	12	18	22	4	12	1,480				
100.359	AMS	BV	12	18	24	3	8	1,090				
100.360	AMS	BV	12	18	24	3	12	1,440				
100.361	AMS	BV	12	18	24	3	20	2,150				
100.362	AMS	BV	14	18	22	2	14	1,050				
100.363	AMS	BV	14	18	22	2	18	1,300				
100.364	AMS	BV	14	18	22	2	22	1,550				
207.684	AMS	BV	14	20	25	3	15	1,920				
208.232	AMS	BV	14	20	25	3	20	2,450				
208.060	AMS	BV	14	20	25	3	25	2,970				
207.832	AMS	BV	14	20	25	3	30	3,500				
100.365	AMS	BV	14	20	26	3	10	1,420				
100.366	AMS	BV	14	20	26	3	14	1,820				
100.367	AMS	BV	14	20	26	3	18	2,230				
100.368	AMS	BV	14	20	26	3	20	2,430				
100.369	AMS	BV	14	20	26	3	22	2,820				
100.370	AMS	BV	14	20	26	3	28	3,240				
100.371	AMS	BV	15	19	23	2	16	1,240				
100.372	AMS	BV	15	19	23	2	20	1,150				
100.373	AMS	BV	15	19	23	2	25	1,850				
207.743	AMS	BV	15	20	25	3	15	1,700				
207.619	AMS	BV	15	20	25	2	20	2,070				
208.233	AMS	BV	15	20	25	3	25	2,600				
208.234	AMS	BV	15	20	25	3	30	3,050				
200.315	AMS	BV	15	20	26	3	19	2,200				
203.665	AMS	BV	15	21	26	5	16	2,430				
100.374	AMS	BV	15	21	27	3	10	1,500				
100.375	AMS	BV	15	21	27	3	15	2,030				
100.376	AMS	BV	15	21	27	3	16	2,130				
100.377	AMS	BV	15	21	27	3	20	2,560				
100.378	AMS	BV	15	21	27	3	25	3,100				
100.379	AMS	BV	15	21	27	3	32	3,840				
100.380	AMS	BV	16	20	24	2	16	1,310				
100.381	AMS	BV	16	20	24	2	20	1,600				
100.382	AMS	BV	16	20	24	2	25	1,960				
204.876	AMS	BV	16	22	28	3	15	2,220				
100.383	AMS	BV	16	22	28	3	16	2,370				
200.316	AMS	BV	16	22	28	4	16	2,560				
200.317	AMS	BV	16	22	28	5	16	2,710				
100.384	AMS	BV	16	22	28	3	20	2,700				
100.385	AMS	BV	16	22	28	3	25	3,260				

Mindestrechnungsbetrag: EUR 50,- (ohne Bearbeitungspreise, Porto, Fracht und MwSt.).
ab 300 Stück: Preise bitte anfragen.

AMS-Gleitlager

Sinterbronze, ölgetränkt

Form BJ = Zylinderlager, Form BK = Kalotte, Form BP = Platten,
Form BR = Rohlinge, Form BV = Bundlager

Artikel-Nr.	Produkt	Form	Innen mm	Außen mm	Bund mm	Bundl mm	Länge mm	Gewicht kg % Stück	1 bis 9	10 bis 39	40 bis 99	>99
									Nettopreise in EURO / Stück			
208.008	AMS	BV	16	22	28	3	30	3,980				
100.386	AMS	BV	16	22	28	3	32	4,050				
100.387	AMS	BV	18	22	26	2	18	1,610				
100.388	AMS	BV	18	22	26	2	22	1,930				
100.389	AMS	BV	18	22	26	2	28	2,400				
100.390	AMS	BV	18	24	30	3	12	2,100				
100.391	AMS	BV	18	24	30	3	18	2,720				
200.318	AMS	BV	18	24	30	5	18	3,240				
100.392	AMS	BV	18	24	30	3	22	3,220				
100.393	AMS	BV	18	24	30	3	28	4,000				
100.394	AMS	BV	18	24	30	3	30	4,290				
207.652	AMS	BV	18	25	32	4	20	3,920				
207.654	AMS	BV	18	25	32	4	25	4,690				
208.235	AMS	BV	18	25	32	4	30	5,470				
208.019	AMS	BV	18	25	32	4	35	6,240				
100.395	AMS	BV	20	24	28	2	16	1,700				
100.396	AMS	BV	20	24	28	2	20	1,950				
100.397	AMS	BV	20	24	28	2	25	2,380				
100.398	AMS	BV	20	26	32	3	15	2,560				
100.399	AMS	BV	20	26	32	3	16	2,700				
100.400	AMS	BV	20	26	32	3	20	3,250				
200.319	AMS	BV	20	26	32	5	20	3,750				
100.401	AMS	BV	20	26	32	3	25	3,930				
200.320	AMS	BV	20	26	32	5	25	4,550				
100.402	AMS	BV	20	26	32	3	30	4,610				
200.321	AMS	BV	20	26	32	5	30	5,280				
100.403	AMS	BV	20	26	32	3	32	4,900				
200.322	AMS	BV	20	28	35	4	16	4,100				
204.084	AMS	BV	20	28	35	4	20	4,960				
207.760	AMS	BV	20	28	35	4	25	5,970				
207.859	AMS	BV	20	28	35	4	30	6,830				
208.029	AMS	BV	20	28	35	4	35	7,820				
100.404	AMS	BV	22	27	32	2,5	18	2,550				
100.405	AMS	BV	22	27	32	2,5	22	3,030				
100.406	AMS	BV	22	27	32	2,5	28	3,730				
208.026	AMS	BV	22	28	33	4	20	3,710				
207.328	AMS	BV	22	28	33	4	25	4,490				
207.321	AMS	BV	22	28	33	4	30	5,260				
207.750	AMS	BV	22	28	33	4	35	6,030				
208.027	AMS	BV	22	28	33	4	40	6,800				
100.407	AMS	BV	22	28	34	3	15	2,780				
100.408	AMS	BV	22	28	34	3	20	3,520				
201.143	AMS	BV	22	28	34	5	22	4,450				
100.409	AMS	BV	22	28	34	3	25	4,260				
100.410	AMS	BV	22	28	34	3	30	5,000				
211.315	AMS	BV	22	29	36	3,5	18	3,970				
211.316	AMS	BV	22	29	36	3,5	22	4,660				
100.416	AMS	BV	22	29	36	3,5	28	5,740				
100.417	AMS	BV	22	29	36	3,5	36	7,150				
100.418	AMS	BV	25	30	35	2,5	20	3,200				
100.419	AMS	BV	25	30	35	2,5	25	4,050				
100.420	AMS	BV	25	30	35	2,5	32	5,060				
200.324	AMS	BV	25	32	38	6	25	6,580				
100.421	AMS	BV	25	32	39	3,5	20	5,080				
100.422	AMS	BV	25	32	39	3,5	25	5,800				
100.423	AMS	BV	25	32	39	3,5	30	6,780				

Mindestrechnungsbetrag: EUR 50,- (ohne Bearbeitungspreise, Porto, Fracht und MwSt.).
ab 300 Stück: Preise bitte anfragen.

AMS-Gleitlager

Sinterbronze, ölgetränkt

Form BJ = Zylinderlager, Form BK = Kalotte, Form BP = Platten,
Form BR = Rohlinge, Form BV = Bundlager

Artikel-Nr.	Produkt	Form	Innen mm	Außen mm	Bund mm	Bundl mm	Länge mm	Gewicht kg % Stück	1 bis 9	10 bis 39	40 bis 99	>99
									Nettopreise in EURO / Stück			
100.424	AMS	BV	25	32	39	3,5	32	7,180				
208.236	AMS	BV	25	32	40	4	20	5,290				
207.925	AMS	BV	25	32	40	4	25	6,320				
207.744	AMS	BV	25	32	40	4	30	7,340				
208.237	AMS	BV	25	32	40	4	35	8,370				
205.956	AMS	BV	25	32	40	4	40	9,400				
201.306	AMS	BV	25	35	45	5	28	10,000				
100.425	AMS	BV	28	33	38	2,5	22	3,760				
100.426	AMS	BV	28	33	38	2,5	28	4,670				
100.427	AMS	BV	28	33	38	2,5	36	6,300				
100.428	AMS	BV	28	36	44	4	22	6,830				
201.152	AMS	BV	28	36	44	4	25	7,900				
100.429	AMS	BV	28	36	44	4	28	8,350				
201.153	AMS	BV	28	36	44	4	30	9,220				
207.675	AMS	BV	28	36	44	4	35	10,540				
100.430	AMS	BV	28	36	44	4	36	10,400				
208.238	AMS	BV	28	36	44	4	40	11,850				
200.326	AMS	BV	30	38	44	6	32	11,000				
100.431	AMS	BV	30	38	46	4	20	7,060				
100.432	AMS	BV	30	38	46	4	25	8,060				
100.433	AMS	BV	30	38	46	4	30	9,400				
208.239	AMS	BV	30	40	48	4	25	10,450				
207.867	AMS	BV	30	40	48	4	30	12,250				
208.240	AMS	BV	30	40	48	4	35	14,050				
208.241	AMS	BV	30	40	48	4	40	15,850				
200.327	AMS	BV	30	40	50	5	20	9,750				
200.328	AMS	BV	30	40	50	5	30	13,450				
100.434	AMS	BV	32	38	44	3	20	4,890				
100.435	AMS	BV	32	38	44	3	25	5,920				
100.436	AMS	BV	32	38	44	3	32	7,380				
200.329	AMS	BV	32	40	46	6	32	10,600				
100.437	AMS	BV	32	40	48	4	20	7,080				
100.438	AMS	BV	32	40	48	4	25	8,510				
100.439	AMS	BV	32	40	48	4	30	9,940				
100.440	AMS	BV	32	40	48	4	32	10,600				
208.242	AMS	BV	32	40	48	4	35	11,820				
205.882	AMS	BV	32	40	48	4	40	13,300				
200.330	AMS	BV	35	44	50	6	36	14,400				
100.441	AMS	BV	35	45	55	5	25	12,370				
207.578	AMS	BV	35	45	55	5	30	14,920				
100.442	AMS	BV	35	45	55	5	35	16,330				
100.443	AMS	BV	35	45	55	5	40	18,310				
100.444	AMS	BV	36	42	48	3	22	5,900				
100.445	AMS	BV	36	42	48	3	28	7,280				
100.446	AMS	BV	36	42	48	3	36	9,140				
100.447	AMS	BV	36	45	54	4,5	22	10,000				
100.448	AMS	BV	36	45	54	4,5	28	12,100				
100.449	AMS	BV	36	45	54	4,5	36	14,900				
100.450	AMS	BV	40	46	52	3	25	7,260				
100.451	AMS	BV	40	46	52	3	32	9,040				
100.452	AMS	BV	40	46	52	3	40	11,090				
200.331	AMS	BV	40	50	58	6	40	20,800				
100.453	AMS	BV	40	50	60	5	25	14,500				
100.454	AMS	BV	40	50	60	5	30	16,080				
100.455	AMS	BV	40	50	60	5	32	18,400				
208.243	AMS	BV	40	50	60	5	35	19,040				

Mindestrechnungsbetrag: EUR 50,- (ohne Bearbeitungspreise, Porto, Fracht und MwSt.).
ab 300 Stück: Preise bitte anfragen.

AMS-Gleitlager

Sinterbronze, ölgetränkt

Form BJ = Zylinderlager, Form BK = Kalotte, Form BP = Platten,
Form BR = Rohlinge, Form BV = Bundlager

Artikel-Nr.	Produkt	Form	Innen mm	Außen mm	Bund mm	Bundl mm	Länge mm	Gewicht kg % Stück	1 bis 9	10 bis 39	40 bis 99	>99
									Nettopreise in EURO / Stück			
201.168	AMS	BV	40	50	60	5	40	20,500				
100.457	AMS	BV	40	50	60	5	50	24,990				
100.458	AMS	BV	45	51	57	3	28	8,940				
100.459	AMS	BV	45	51	57	3	36	11,220				
100.460	AMS	BV	45	51	57	3	45	13,790				
211.317	AMS	BV	45	55	63	7	45	25,700				
100.461	AMS	BV	45	55	65	5	35	20,290				
100.462	AMS	BV	45	55	65	5	45	25,230				
100.463	AMS	BV	45	55	65	5	55	30,180				
211.318	AMS	BV	45	56	67	2,5	22	14,650				
100.464	AMS	BV	45	56	67	5,5	28	19,100				
100.465	AMS	BV	45	56	67	5,5	36	23,500				
100.466	AMS	BV	45	56	67	5,5	45	28,500				
100.467	AMS	BV	50	56	62	3	32	11,120				
100.468	AMS	BV	50	56	62	3	40	13,630				
100.469	AMS	BV	50	56	62	3	50	16,790				
200.334	AMS	BV	50	60	68	7	50	31,100				
100.470	AMS	BV	50	60	70	6	30	21,460				
211.319	AMS	BV	50	60	70	5	32	20,700				
100.471	AMS	BV	50	60	70	5	35	22,270				
100.472	AMS	BV	50	60	70	5	40	25,000				
100.473	AMS	BV	50	60	70	5	50	30,500				
208.245	AMS	BV	50	60	70	6	50	33,040				
100.474	AMS	BV	60	70	80	5	50	38,500				
100.475	AMS	BV	60	70	80	5	60	42,300				
200.335	AMS	BV	60	72	83	7	63	57,500				
100.476	AMS	BV	60	72	84	6	50	44,750				
100.477	AMS	BV	60	72	84	6	60	52,520				
201.312	AMS	BV	60	75	85	8	35	44,030				
200.337	AMS	BV	60	75	85	8	60	70,300				
200.338	AMS	BV	70	85	95	8	60	78,200				
200.339	AMS	BV	80	95	105	8	70	102,000				
200.340	AMS	BV	90	110	120	8	50	111,300				
200.341	AMS	BV	100	120	130	8	80	195,750				

Mindestrechnungsbetrag: EUR 50,- (ohne Bearbeitungspreise, Porto, Fracht und MwSt.).
ab 300 Stück: Preise bitte anfragen.

AMS-Gleitlager

Sintereisen, ölgetränkt

Form EJ = Zylinderlager, Form EK = Kalotte,
Form ER = Rohlinge, Form EV = Bundlager

Artikel-Nr.	Produkt	Form	Innen mm	Außen mm	Bund mm	Bundl mm	Länge mm	Gewicht kg % Stück	1 bis 9	10 bis 39	40 bis 99	>99
									Nettopreise in EURO / Stück			
100.512	AMS	EJ	2	5			2	0,020				
100.514	AMS	EJ	2	5			3	0,031				
100.515	AMS	EJ	3	6			4	0,060				
100.516	AMS	EJ	3	6			6	0,080				
100.517	AMS	EJ	3	6			10	0,130				
100.518	AMS	EJ	4	7			4	0,070				
100.519	AMS	EJ	4	7			8	0,130				
100.520	AMS	EJ	4	7			12	0,190				
100.521	AMS	EJ	4	8			4	0,090				
100.522	AMS	EJ	4	8			8	0,180				
100.523	AMS	EJ	4	8			12	0,270				
100.524	AMS	EJ	5	8			5	0,100				
100.525	AMS	EJ	5	8			8	0,150				
100.526	AMS	EJ	5	8			10	0,090				
100.527	AMS	EJ	5	8			12	0,230				
100.528	AMS	EJ	5	8			16	0,300				
100.529	AMS	EJ	5	9			4	0,100				
100.530	AMS	EJ	5	9			5	0,130				
211.320	AMS	EJ	5	9			8	0,200				
100.532	AMS	EJ	6	9			6	0,130				
100.533	AMS	EJ	6	9			10	0,220				
100.534	AMS	EJ	6	9			12	0,240				
100.535	AMS	EJ	6	9			16	0,340				
100.536	AMS	EJ	6	10			6	0,190				
100.537	AMS	EJ	6	10			10	0,310				
100.538	AMS	EJ	6	10			12	0,350				
100.539	AMS	EJ	6	10			16	0,490				
100.540	AMS	EJ	6	12			6	0,290				
100.541	AMS	EJ	6	12			10	0,530				
100.542	AMS	EJ	6	12			12	0,590				
100.543	AMS	EJ	6	12			16	0,790				
100.544	AMS	EJ	7	10			5	0,120				
100.545	AMS	EJ	7	10			8	0,180				
100.546	AMS	EJ	7	10			10	0,240				
100.547	AMS	EJ	8	11			8	0,220				
100.548	AMS	EJ	8	11			12	0,330				
100.549	AMS	EJ	8	11			16	0,440				
100.550	AMS	EJ	8	11			20	0,540				
100.551	AMS	EJ	8	12			8	0,300				
100.552	AMS	EJ	8	12			12	0,460				
100.553	AMS	EJ	8	12			16	0,610				
100.554	AMS	EJ	8	12			20	0,760				
100.555	AMS	EJ	8	14			8	0,480				
100.556	AMS	EJ	8	14			12	0,720				
100.557	AMS	EJ	8	14			16	0,960				
100.558	AMS	EJ	8	14			20	1,200				
100.998	AMS	EJ	9	12			6	0,180				
100.999	AMS	EJ	9	12			10	0,290				
101.000	AMS	EJ	9	12			14	0,400				
100.561	AMS	EJ	10	13			10	0,330				
100.562	AMS	EJ	10	13			16	0,520				
100.563	AMS	EJ	10	13			20	0,660				
100.564	AMS	EJ	10	13			25	0,820				

Mindestrechnungsbetrag: EUR 50,- (ohne Bearbeitungspreise, Porto, Fracht und MwSt.).
(ACHTUNG: nicht alle Abmessungen werden bevorratet)

AMS-Gleitlager

Sintereisen, ölgetränkt

Form EJ = Zylinderlager, Form EK = Kalotte,
Form ER = Rohlinge, Form EV = Bundlager

Artikel-Nr.	Produkt	Form	Innen mm	Außen mm	Bund mm	Bundl mm	Länge mm	Gewicht kg % Stück	1 bis 9	10 bis 39	40 bis 99	>99
									Nettopreise in EURO / Stück			
100.565	AMS	EJ	10	14			10	0,450				
100.566	AMS	EJ	10	14			16	0,730				
100.567	AMS	EJ	10	14			20	0,910				
100.568	AMS	EJ	10	14			25	1,140				
100.570	AMS	EJ	10	15			10	0,590				
100.571	AMS	EJ	10	15			16	0,950				
100.572	AMS	EJ	10	15			20	1,190				
100.573	AMS	EJ	10	15			25	1,460				
100.574	AMS	EJ	10	16			10	0,710				
100.575	AMS	EJ	10	16			16	1,150				
100.576	AMS	EJ	10	16			20	1,420				
100.577	AMS	EJ	10	16			25	1,750				
100.578	AMS	EJ	12	15			12	0,460				
100.579	AMS	EJ	12	15			16	0,620				
100.580	AMS	EJ	12	15			20	0,770				
100.581	AMS	EJ	12	15			25	0,960				
100.582	AMS	EJ	12	16			12	0,630				
100.583	AMS	EJ	12	16			16	0,840				
100.584	AMS	EJ	12	16			20	1,050				
100.585	AMS	EJ	12	16			25	1,310				
100.586	AMS	EJ	12	17			12	0,830				
100.587	AMS	EJ	12	17			16	1,100				
100.588	AMS	EJ	12	17			20	1,350				
100.589	AMS	EJ	12	17			25	1,680				
100.590	AMS	EJ	12	18			12	0,980				
100.591	AMS	EJ	12	18			16	1,340				
100.592	AMS	EJ	12	18			20	1,640				
100.593	AMS	EJ	12	18			25	2,050				
100.594	AMS	EJ	14	18			14	0,850				
100.595	AMS	EJ	14	18			18	1,090				
100.596	AMS	EJ	14	18			22	1,320				
100.597	AMS	EJ	14	18			28	1,700				
100.598	AMS	EJ	14	20			14	1,340				
100.599	AMS	EJ	14	20			18	1,720				
100.600	AMS	EJ	14	20			22	2,100				
100.601	AMS	EJ	14	20			28	2,700				
100.602	AMS	EJ	15	19			16	1,030				
100.603	AMS	EJ	15	19			20	1,290				
100.604	AMS	EJ	15	19			25	1,610				
100.605	AMS	EJ	15	19			32	2,060				
100.606	AMS	EJ	15	21			16	1,620				
100.607	AMS	EJ	15	21			20	2,020				
100.608	AMS	EJ	15	21			25	2,520				
100.609	AMS	EJ	15	21			32	3,230				
100.610	AMS	EJ	16	20			16	1,090				
100.611	AMS	EJ	16	20			20	1,360				
100.612	AMS	EJ	16	20			25	1,700				
100.613	AMS	EJ	16	20			32	2,180				
100.614	AMS	EJ	16	22			16	1,710				
100.615	AMS	EJ	16	22			20	2,160				
100.616	AMS	EJ	16	22			25	2,700				
100.617	AMS	EJ	16	22			32	3,450				
100.618	AMS	EJ	18	22			18	1,350				

Mindestrechnungsbetrag: EUR 50,- (ohne Bearbeitungspreise, Porto, Fracht und MwSt.).
(ACHTUNG: nicht alle Abmessungen werden bevorratet)

AMS-Gleitlager

Sintereisen, ölgetränkt

Form EJ = Zylinderlager, Form EK = Kalotte,

Form ER = Rohlinge, Form EV = Bundlager

Artikel-Nr.	Produkt	Form	Innen mm	Außen mm	Bund mm	Bundl mm	Länge mm	Gewicht kg % Stück	1 bis 9	10 bis 39	40 bis 99	>99
									Nettopreise in EURO / Stück			
100.619	AMS	EJ	18	22			22	1,670				
100.620	AMS	EJ	18	22			28	2,090				
100.621	AMS	EJ	18	22			36	2,700				
100.623	AMS	EJ	18	24			18	2,140				
100.624	AMS	EJ	18	24			22	2,600				
100.625	AMS	EJ	18	24			28	3,340				
100.626	AMS	EJ	18	24			36	4,290				
100.627	AMS	EJ	18	25			18	2,470				
100.628	AMS	EJ	18	25			22	3,020				
100.629	AMS	EJ	18	25			28	3,840				
100.630	AMS	EJ	18	25			36	4,930				
100.631	AMS	EJ	20	24			16	1,320				
100.632	AMS	EJ	20	24			20	1,670				
100.633	AMS	EJ	20	24			25	2,080				
100.634	AMS	EJ	20	24			32	2,660				
100.635	AMS	EJ	20	25			16	1,320				
100.636	AMS	EJ	20	25			20	1,670				
100.637	AMS	EJ	20	25			25	2,050				
100.638	AMS	EJ	20	25			32	3,280				
100.639	AMS	EJ	20	26			16	2,080				
100.640	AMS	EJ	20	26			20	2,580				
100.641	AMS	EJ	20	26			25	3,220				
100.642	AMS	EJ	20	26			32	4,180				
100.643	AMS	EJ	20	27			16	2,400				
100.644	AMS	EJ	20	27			20	3,000				
100.645	AMS	EJ	20	27			25	3,750				
100.646	AMS	EJ	20	27			32	4,790				
100.647	AMS	EJ	20	28			16	2,880				
100.648	AMS	EJ	20	28			20	3,600				
100.649	AMS	EJ	20	28			25	4,500				
100.650	AMS	EJ	20	28			32	5,760				
204.889	AMS	EJ	20	30			20	4,860				
100.651	AMS	EJ	22	27			18	2,060				
100.652	AMS	EJ	22	27			22	2,520				
100.653	AMS	EJ	22	27			28	3,210				
100.654	AMS	EJ	22	27			36	4,120				
100.655	AMS	EJ	22	28			18	2,460				
100.656	AMS	EJ	22	28			22	2,950				
100.657	AMS	EJ	22	28			28	3,820				
100.658	AMS	EJ	22	28			36	4,920				
100.659	AMS	EJ	22	29			18	3,010				
100.660	AMS	EJ	22	29			22	3,710				
100.661	AMS	EJ	22	29			28	4,690				
100.662	AMS	EJ	22	29			36	6,080				
100.663	AMS	EJ	25	30			20	2,600				
100.664	AMS	EJ	25	30			25	3,220				
100.665	AMS	EJ	25	30			32	4,160				
100.666	AMS	EJ	25	30			40	5,200				
100.667	AMS	EJ	25	32			20	3,730				
100.668	AMS	EJ	25	32			25	4,720				
100.669	AMS	EJ	25	32			32	6,040				
100.670	AMS	EJ	25	32			35	6,920				
100.671	AMS	EJ	25	32			40	7,540				

Mindestrechnungsbetrag: EUR 50,- (ohne Bearbeitungspreise, Porto, Fracht und MwSt.).

(ACHTUNG: nicht alle Abmessungen werden bevorratet)

AMS-Gleitlager

Sintereisen, ölgetränkt

Form EJ = Zylinderlager, Form EK = Kalotte,
Form ER = Rohlinge, Form EV = Bundlager

Artikel-Nr.	Produkt	Form	Innen mm	Außen mm	Bund mm	Bundl mm	Länge mm	Gewicht kg % Stück	1 bis 9	10 bis 39	40 bis 99	>99
									Nettopreise in EURO / Stück			
100.672	AMS	EJ	28	32			22	2,400				
100.673	AMS	EJ	28	32			28	3,060				
100.674	AMS	EJ	28	32			36	90,000				
100.675	AMS	EJ	28	32			45	4,920				
100.676	AMS	EJ	28	33			22	3,150				
100.677	AMS	EJ	28	33			28	4,000				
100.678	AMS	EJ	28	33			36	5,150				
100.679	AMS	EJ	28	33			45	6,430				
100.680	AMS	EJ	28	36			22	5,330				
100.681	AMS	EJ	28	36			28	6,780				
100.682	AMS	EJ	28	36			36	8,710				
100.683	AMS	EJ	28	36			45	10,890				
100.684	AMS	EJ	30	38			24	6,170				
100.685	AMS	EJ	30	38			30	7,710				
100.687	AMS	EJ	30	38			38	9,770				
100.688	AMS	EJ	32	38			20	3,930				
100.689	AMS	EJ	32	38			25	4,910				
100.690	AMS	EJ	32	38			32	6,290				
100.691	AMS	EJ	32	38			40	7,860				
100.692	AMS	EJ	32	38			50	9,480				
100.693	AMS	EJ	32	40			20	5,450				
100.694	AMS	EJ	32	40			25	6,810				
100.695	AMS	EJ	32	40			32	8,710				
100.696	AMS	EJ	32	40			40	10,780				
100.697	AMS	EJ	32	40			50	13,110				
100.698	AMS	EJ	35	44			22	7,320				
100.699	AMS	EJ	35	44			28	9,320				
100.700	AMS	EJ	35	44			35	11,650				
100.701	AMS	EJ	35	45			25	9,110				
100.702	AMS	EJ	35	45			35	12,740				
100.703	AMS	EJ	35	45			40	14,560				
100.704	AMS	EJ	35	45			50	18,210				
100.705	AMS	EJ	36	42			22	4,680				
100.706	AMS	EJ	36	42			28	5,860				
100.707	AMS	EJ	36	42			36	7,670				
100.708	AMS	EJ	36	42			45	9,590				
100.709	AMS	EJ	36	45			22	7,580				
100.710	AMS	EJ	36	45			28	9,650				
100.711	AMS	EJ	36	45			36	12,270				
100.712	AMS	EJ	36	45			45	15,510				
100.713	AMS	EJ	38	44			25	5,600				
100.714	AMS	EJ	38	44			35	7,840				
100.715	AMS	EJ	38	44			45	10,080				
100.716	AMS	EJ	40	46			25	6,040				
100.717	AMS	EJ	40	46			32	7,730				
100.718	AMS	EJ	40	46			40	9,660				
100.719	AMS	EJ	40	46			50	12,080				
100.720	AMS	EJ	40	50			25	10,650				
100.721	AMS	EJ	40	50			32	13,620				
100.722	AMS	EJ	40	50			40	17,020				
100.723	AMS	EJ	40	50			50	21,050				
100.724	AMS	EJ	45	51			28	7,560				
100.725	AMS	EJ	45	51			36	9,720				

Mindestrechnungsbetrag: EUR 50,- (ohne Bearbeitungspreise, Porto, Fracht und MwSt.).
(ACHTUNG: nicht alle Abmessungen werden bevorratet)

AMS-Gleitlager

Sintereisen, ölgetränkt

Form EJ = Zylinderlager, Form EK = Kalotte,
Form ER = Rohlinge, Form EV = Bundlager

Artikel-Nr.	Produkt	Form	Innen mm	Außen mm	Bund mm	Bundl mm	Länge mm	Gewicht kg % Stück	1 bis 9	10 bis 39	40 bis 99	>99
									Nettopreise in EURO / Stück			
100.726	AMS	EJ	45	51			45	12,150				
100.727	AMS	EJ	45	51			56	15,120				
100.728	AMS	EJ	45	55			35	15,940				
100.729	AMS	EJ	45	55			45	20,490				
100.730	AMS	EJ	45	55			55	25,040				
100.731	AMS	EJ	45	55			65	29,590				
100.732	AMS	EJ	45	56			28	14,700				
100.733	AMS	EJ	45	56			36	18,910				
100.734	AMS	EJ	45	56			45	23,600				
100.735	AMS	EJ	45	56			56	29,400				
100.736	AMS	EJ	50	56			32	9,530				
100.737	AMS	EJ	50	56			40	11,920				
100.738	AMS	EJ	50	56			50	14,900				
100.739	AMS	EJ	50	56			63	18,770				
100.740	AMS	EJ	50	60			32	16,480				
100.741	AMS	EJ	50	60			40	20,600				
100.742	AMS	EJ	50	60			50	24,920				
100.743	AMS	EJ	50	60			63	31,420				
100.744	AMS	EJ	55	65			40	21,860				
100.745	AMS	EJ	55	65			55	30,050				
100.746	AMS	EJ	55	65			70	38,250				
100.747	AMS	EJ	60	70			50	29,600				
100.748	AMS	EJ	60	70			60	35,520				
100.749	AMS	EJ	60	70			90	54,720				
100.750	AMS	EJ	60	70			120	72,960				
100.751	AMS	EJ	60	72			50	34,200				
100.752	AMS	EJ	60	72			60	41,100				
100.753	AMS	EJ	60	72			70	48,000				
100.754	AMS	EJ	60	80			90	118,000				
100.755	AMS	EJ	60	80			120	157,500				
100.756	AMS	EJ	63	70			40	16,960				
100.757	AMS	EJ	63	70			50	21,200				
100.758	AMS	EJ	70	80			90	66,800				
100.759	AMS	EJ	70	80			120	94,200				
100.760	AMS	EJ	80	100			120	213,500				
100.761	AMS	EJ	100	120			120	260,000				
100.762	AMS	EJ	110	125			120	196,000				
100.763	AMS	EJ	125	150			120	400,000				

100.764	AMS	EV	3	6	9	1,5	4	0,090				
100.765	AMS	EV	3	6	9	1,5	6	0,110				
100.766	AMS	EV	3	6	9	1,5	10	0,160				
100.767	AMS	EV	4	8	12	2	4	0,170				
100.768	AMS	EV	4	8	12	2	8	0,260				
100.769	AMS	EV	4	8	12	2	12	0,350				
100.770	AMS	EV	6	10	14	2	6	0,270				
100.771	AMS	EV	6	10	14	2	10	0,390				
100.772	AMS	EV	6	10	14	2	16	0,580				
100.773	AMS	EV	8	12	16	2	8	0,410				
100.774	AMS	EV	8	12	16	2	12	0,560				
100.775	AMS	EV	8	12	16	2	16	0,720				
100.776	AMS	EV	9	14	19	2	6	0,550				
100.777	AMS	EV	9	14	19	2	10	0,770				

Mindestrechnungsbetrag: EUR 50,- (ohne Bearbeitungspreise, Porto, Fracht und MwSt.).
(ACHTUNG: nicht alle Abmessungen werden bevorratet)

AMS-Gleitlager

Sintereisen, ölgetränkt

Form EJ = Zylinderlager, Form EK = Kalotte,
Form ER = Rohlinge, Form EV = Bundlager

Artikel-Nr.	Produkt	Form	Innen mm	Außen mm	Bund mm	Bundl mm	Länge mm	Gewicht kg % Stück	1 bis 9	10 bis 39	40 bis 99	>99
									Nettopreise in EURO / Stück			
100.778	AMS	EV	9	14	19	2	14	1,000				
100.779	AMS	EV	10	13	16	1,5	10	0,390				
100.780	AMS	EV	10	13	16	1,5	16	0,590				
100.781	AMS	EV	10	13	16	1,5	20	0,720				
100.782	AMS	EV	10	15	20	2,5	10	0,800				
100.783	AMS	EV	10	15	20	2,5	16	1,160				
100.784	AMS	EV	10	15	20	2,5	20	1,390				
100.785	AMS	EV	10	16	22	3	8	0,890				
100.786	AMS	EV	10	16	22	3	10	1,030				
100.787	AMS	EV	10	16	22	3	16	1,450				
100.788	AMS	EV	12	15	18	1,5	12	0,530				
100.789	AMS	EV	12	15	18	1,5	16	0,690				
100.790	AMS	EV	12	15	18	1,5	20	0,840				
100.791	AMS	EV	12	17	22	2,5	12	1,060				
100.792	AMS	EV	12	17	22	2,5	16	1,330				
100.793	AMS	EV	12	17	22	2,5	20	1,590				
100.794	AMS	EV	12	17	22	2,5	25	1,940				
100.795	AMS	EV	12	18	24	3	8	0,880				
100.796	AMS	EV	12	18	24	3	12	0,980				
100.797	AMS	EV	12	18	24	3	20	1,640				
100.798	AMS	EV	14	18	22	2,5	14	1,000				
100.799	AMS	EV	14	18	22	2,5	18	1,250				
100.800	AMS	EV	14	18	22	2,5	22	1,470				
100.801	AMS	EV	14	20	26	3	14	1,730				
100.802	AMS	EV	14	20	26	3	18	2,100				
100.803	AMS	EV	14	20	26	3	22	2,490				
100.804	AMS	EV	14	20	26	3	28	3,060				
100.805	AMS	EV	15	19	23	2	16	1,180				
100.806	AMS	EV	15	19	23	2	20	1,430				
100.807	AMS	EV	15	19	23	2	25	1,750				
100.808	AMS	EV	15	21	27	3	16	2,020				
100.809	AMS	EV	15	21	27	3	20	2,420				
100.810	AMS	EV	15	21	27	3	25	2,930				
100.811	AMS	EV	15	21	27	3	32	3,640				
100.812	AMS	EV	16	20	24	2	16	1,260				
100.813	AMS	EV	16	20	24	2	20	1,530				
100.814	AMS	EV	16	20	24	2	25	1,870				
100.815	AMS	EV	16	22	28	3	16	2,130				
100.816	AMS	EV	16	22	28	3	20	2,580				
100.817	AMS	EV	16	22	28	3	25	3,120				
100.818	AMS	EV	16	22	28	3	32	3,880				
100.819	AMS	EV	18	22	26	2	18	1,530				
100.820	AMS	EV	18	22	26	2	22	1,830				
100.821	AMS	EV	18	22	26	2	28	2,280				
100.822	AMS	EV	18	24	30	3	18	2,600				
100.823	AMS	EV	18	24	30	3	22	3,080				
100.824	AMS	EV	18	24	30	3	28	3,790				
100.825	AMS	EV	20	24	28	2	16	1,510				
100.826	AMS	EV	20	24	28	2	20	1,870				
100.827	AMS	EV	20	24	28	2	25	2,250				
100.828	AMS	EV	20	26	32	3	16	2,580				
100.829	AMS	EV	20	26	32	3	20	3,070				
100.830	AMS	EV	20	26	32	3	25	3,760				

Mindestrechnungsbetrag: EUR 50,- (ohne Bearbeitungspreise, Porto, Fracht und MwSt.).
(ACHTUNG: nicht alle Abmessungen werden bevorratet)

AMS-Gleitlager

Sintereisen, ölgetränkt

Form EJ = Zylinderlager, Form EK = Kalotte,

Form ER = Rohlinge, Form EV = Bundlager

Artikel-Nr.	Produkt	Form	Innen mm	Außen mm	Bund mm	Bundl mm	Länge mm	Gewicht kg % Stück	1 bis 9	10 bis 39	40 bis 99	>99
									Nettopreise in EURO / Stück			
100.831	AMS	EV	20	26	32	3	32	4,600				
100.832	AMS	EV	22	27	32	2,5	18	2,430				
100.833	AMS	EV	22	27	32	2,5	22	2,900				
100.834	AMS	EV	22	27	32	2,5	28	3,590				
100.835	AMS	EV	22	28	34	3	15	2,560				
100.836	AMS	EV	22	28	34	3	20	3,240				
100.837	AMS	EV	22	28	34	3	25	3,920				
100.838	AMS	EV	22	28	34	3	30	4,600				
100.839	AMS	EV	22	29	36	3,5	18	3,790				
100.840	AMS	EV	22	29	36	3,5	22	4,420				
100.840	AMS	EV	22	29	36	3,5	28	5,420				
100.842	AMS	EV	22	29	36	3,5	36	6,750				
100.843	AMS	EV	25	30	35	2,5	20	2,950				
100.844	AMS	EV	25	30	35	2,5	25	3,590				
100.845	AMS	EV	25	30	35	2,5	32	4,490				
100.846	AMS	EV	25	32	39	3,5	20	4,550				
100.847	AMS	EV	25	32	39	3,5	25	5,490				
100.848	AMS	EV	25	32	39	3,5	32	6,800				
100.849	AMS	EV	28	33	38	2,5	22	5,410				
100.850	AMS	EV	28	33	38	2,5	28	6,550				
100.851	AMS	EV	28	33	38	2,5	36	7,910				
100.852	AMS	EV	28	36	44	4	22	6,530				
100.853	AMS	EV	28	36	44	4	28	7,910				
100.854	AMS	EV	28	36	44	4	36	9,840				
100.855	AMS	EV	30	38	46	4	20	6,180				
100.856	AMS	EV	30	38	46	4	25	7,420				
100.857	AMS	EV	30	38	46	4	30	8,650				
100.858	AMS	EV	32	38	44	3	20	6,180				
100.859	AMS	EV	32	38	44	3	25	7,420				
100.860	AMS	EV	32	38	44	3	32	8,650				
100.861	AMS	EV	32	40	48	4	20	6,780				
100.862	AMS	EV	32	40	48	4	25	8,140				
100.863	AMS	EV	32	40	48	4	30	6,780				
100.864	AMS	EV	32	40	48	4	32	10,050				
100.865	AMS	EV	36	42	48	3	22	5,430				
100.866	AMS	EV	36	42	48	3	28	6,700				
100.867	AMS	EV	36	42	48	3	36	8,410				
100.868	AMS	EV	36	45	54	4,5	22	9,380				
100.869	AMS	EV	36	45	54	4,5	28	11,430				
100.870	AMS	EV	36	45	54	4,5	36	14,150				
100.871	AMS	EV	40	46	52	3	25	6,680				
100.872	AMS	EV	40	46	52	3	32	8,320				
100.873	AMS	EV	40	46	52	3	40	10,210				
100.874	AMS	EV	40	50	60	5	25	13,240				
100.875	AMS	EV	40	50	60	5	32	16,020				
100.876	AMS	EV	40	50	60	5	40	19,400				
100.877	AMS	EV	45	51	57	3	28	8,230				
100.878	AMS	EV	45	51	57	3	36	10,330				
100.879	AMS	EV	45	51	57	3	45	12,690				
100.880	AMS	EV	45	56	67	5,5	28	18,040				
100.881	AMS	EV	45	56	67	5,5	36	22,200				
100.882	AMS	EV	45	56	67	5,5	45	26,880				
100.883	AMS	EV	50	56	62	3	32	10,240				

Mindestrechnungsbetrag: EUR 50,- (ohne Bearbeitungspreise, Porto, Fracht und MwSt.).

(ACHTUNG: nicht alle Abmessungen werden bevorratet)

AMS-Gleitlager

Sintereisen, ölgetränkt

Form EJ = Zylinderlager, Form EK = Kalotte,
Form ER = Rohlinge, Form EV = Bundlager

Artikel-Nr.	Produkt	Form	Innen mm	Außen mm	Bund mm	Bundl mm	Länge mm	Gewicht kg % Stück	1 bis 9	10 bis 39	40 bis 99	>99
									Nettopreise in EURO / Stück			
100.884	AMS	EV	50	56	62	3	40	12,540				
100.885	AMS	EV	50	56	62	3	50	15,450				
100.886	AMS	EV	50	60	70	5	32	19,720				
100.887	AMS	EV	50	60	70	5	40	23,880				
100.888	AMS	EV	50	60	70	5	50	28,700				
100.889	AMS	EV	60	70	80	5	50	33,030				
100.890	AMS	EV	60	70	80	5	60	38,920				

Mindestrechnungsbetrag: EUR 50,- (ohne Bearbeitungspreise, Porto, Fracht und MwSt.).
(ACHTUNG: nicht alle Abmessungen werden bevorratet)